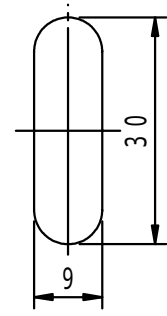
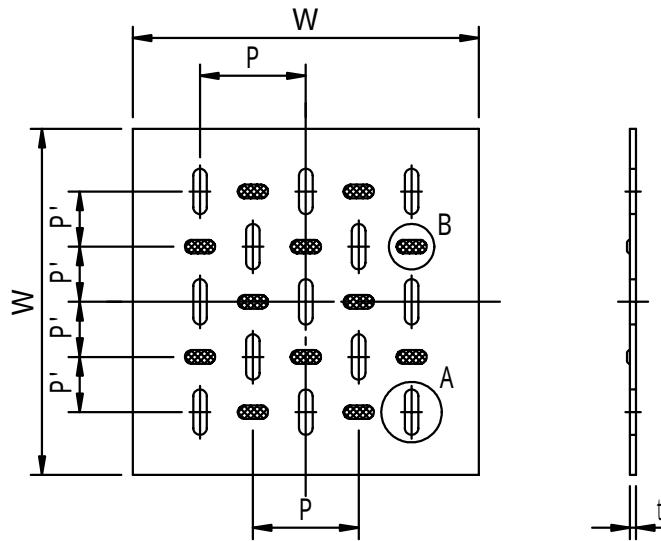
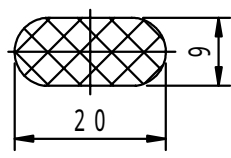


件名				
品番	部 品 名	材 質	数 量	備 考
	本体	SUS304	1	ヘアライン仕上



A部拡大図



B部拡大図

型 式	W	t	P	P'	開口面積 = mm ²
柵径150用					
FJN-203	179	3	70	48.0	1,263
FJN-204	179	4	70	48.0	1,263
柵径200用					
FJN-253	229	3	70	36.5	3,283
FJN-254	229	4	70	36.5	3,283
柵径250用					
FJN-303	279	3	70	32.5	6,315
FJN-304	279	4	70	32.5	6,315
柵径300用					
FJN-354	329	4	70	41.0	8,083
柵径350用					
FJN-404	379	4	70	37.0	10,356
柵径400用					
FJN-454	429	4	70	43.0	12,630
柵径450用					
FJN-504	479	4	70	39.5	18,187

品名 排水用ピットカバー		種別 集水柵用 ステンレス製 滑止加工		型式 FJN型	
承認	審査	作成 H.SEKI	縮尺 	作成日 16. 4.14	区分 図番 H706-004