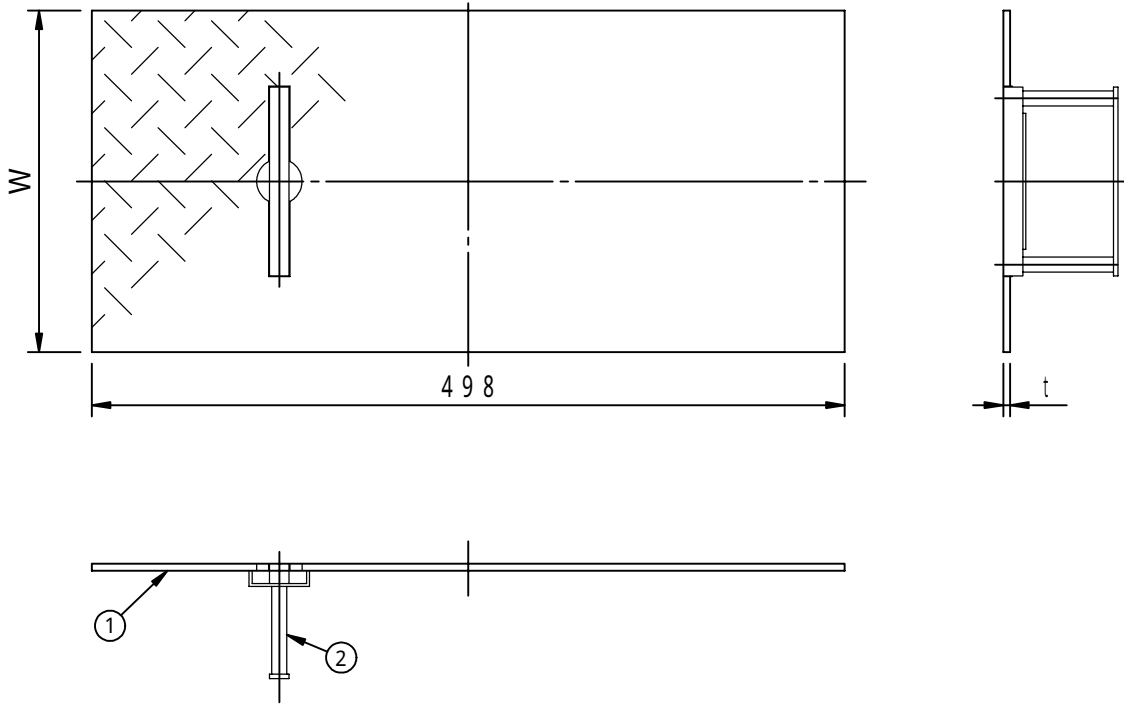


| | | | | | |
|--|----|-------|--------|-----|---------|
| | | 件名 | | | |
| | 品番 | 部 品 名 | 材 質 | 数 量 | 備 考 |
| | ① | 本体 | SS400 | 1 | 溶融亜鉛めっき |
| | ② | 把手 | SUS304 | | 別途 |



| 型 式 | W | t |
|---------|-----|-----|
| 溝幅150用 | | |
| ESZ-185 | 176 | 4.5 |
| 溝幅200用 | | |
| ESZ-235 | 226 | 4.5 |
| 溝幅250用 | | |
| ESZ-285 | 276 | 4.5 |

| | | | | | |
|-----------------|--------|--------------|--------|-----------------|----------------------|
| 品名 配線用ピットカバー | | 種別 スチール製 | | 型式 ESZ型 | |
| 承認 | 審査 | 作成 H.SEKI | 縮尺 | 作成日 16. 4.16 | 区分 図番 H706-020 |