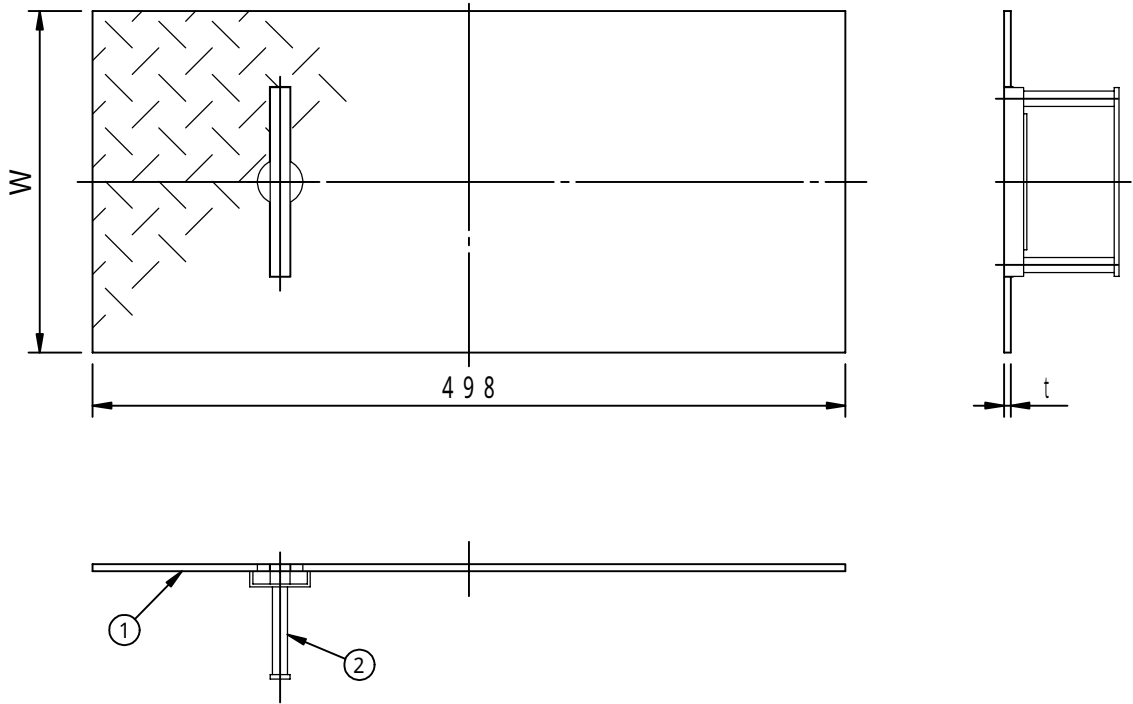


		件名			
	品番	部 品 名	材 質	数 量	備 考
	①	本体	SUS304	1	
	②	把手	SUS304		別途



型 式	W	t
溝幅150用		
ESU-185	176	4.5
溝幅200用		
ESU-235	226	4.5
溝幅250用		
ESU-285	276	4.5

品名 配線用ピットカバー		種別 ステンレス製		型式 ESU型	
承認	審査	作成	縮尺	作成日	区分
		H.SEKI		16. 4.16	図番
					H706-022