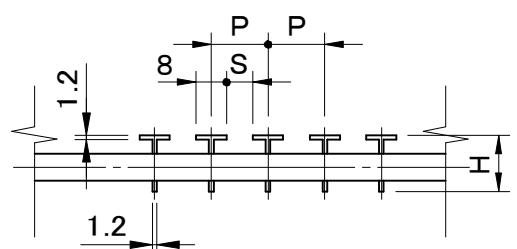
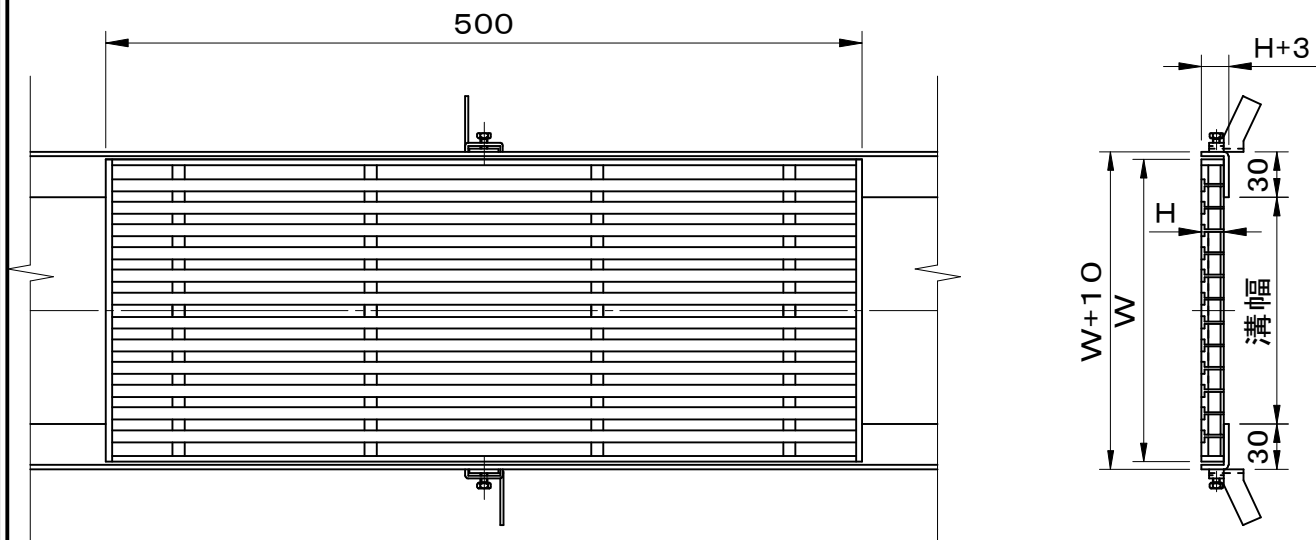
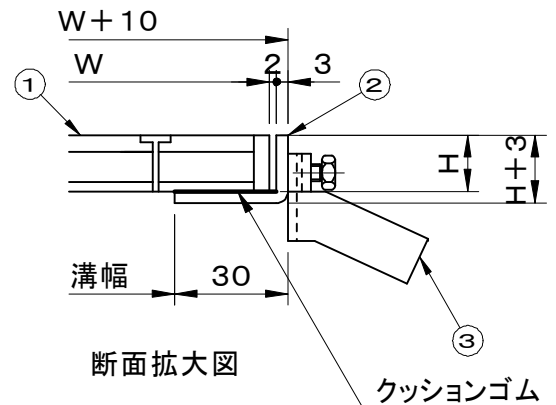


適用荷重：歩行用 受枠型式：GHY-B〇〇型 (〇〇には本体高さ寸法Hが入ります。)	件名				
	品番	部 品 名	材 質	数量	備 考
	①	本体	SUS304	1	
	②	受枠	SUS304	1	
	③	アンカー	SPCC	1s	



メインバー断面詳細図



断面拡大図

クッションゴム

型 式	W	H	P	S
溝幅50用				
GHYT10-1514	100	15	14	6
GHYT10-1515	100	15	15	7
GHYT10-1517	100	15	17	9
GHYT10-1520	100	15	20	12
GHYT10-1530	100	15	30	22
GHYT10-2014	100	20	14	6
GHYT10-2015	100	20	15	7
GHYT10-2017	100	20	17	9
GHYT10-2020	100	20	20	12
GHYT10-2030	100	20	30	22

型 式	W	H	P	S
溝幅100用				
GHYT15-1514	150	15	14	6
GHYT15-1515	150	15	15	7
GHYT15-1517	150	15	17	9
GHYT15-1520	150	15	20	12
GHYT15-1530	150	15	30	22
GHYT15-2014	150	20	14	6
GHYT15-2015	150	20	15	7
GHYT15-2017	150	20	17	9
GHYT15-2020	150	20	20	12
GHYT15-2030	150	20	30	22

品名 ステンレス製グレーチング	種別 側溝用	型式 GHYT型
承認 	審査 	作成 K. YUNOU
縮尺 	作成日 2021.03.11	区分 図番 H707-017