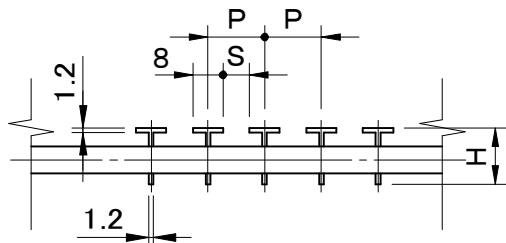
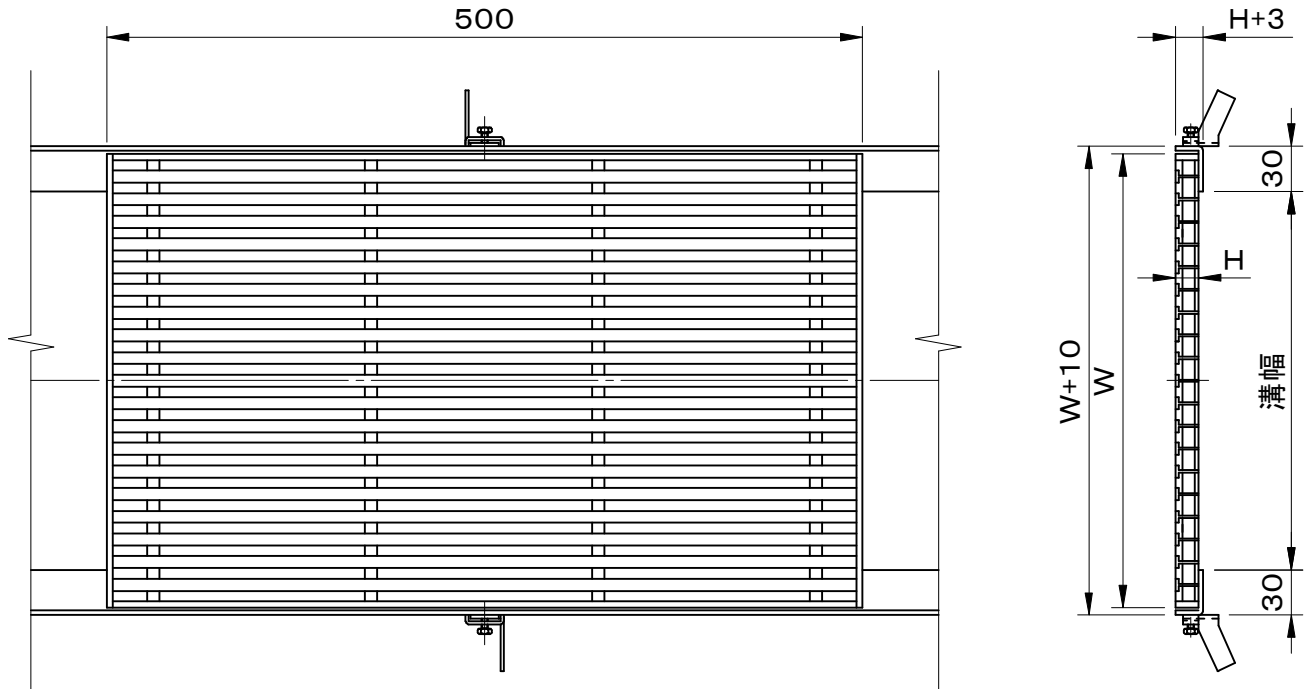
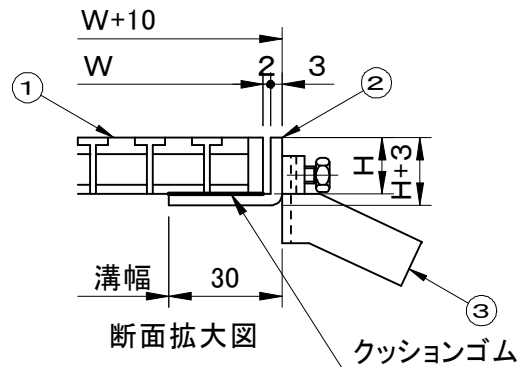


| | | | | | |
|--|----|-------|--------|----|-----|
| 適用荷重：歩行用 受枠型式：GHY-B〇〇型 (〇〇には本体高さ寸法Hが入ります。) | 件名 | | | | |
| | 品番 | 部 品 名 | 材 質 | 数量 | 備 考 |
| | ① | 本体 | SUS304 | 1 | |
| | ② | 受枠 | SUS304 | 1 | |
| | ③ | アンカー | SPCC | 1s | |



メンバー断面詳細図



断面拡大図

クッションゴム

| 型 式 | W | H | P | S |
|-------------|-----|----|----|----|
| 溝幅250用 | | | | |
| GHYT30-1514 | 300 | 15 | 14 | 6 |
| GHYT30-1515 | 300 | 15 | 15 | 7 |
| GHYT30-1517 | 300 | 15 | 17 | 9 |
| GHYT30-1520 | 300 | 15 | 20 | 12 |
| GHYT30-1530 | 300 | 15 | 30 | 22 |
| GHYT30-2014 | 300 | 20 | 14 | 6 |
| GHYT30-2015 | 300 | 20 | 15 | 7 |
| GHYT30-2017 | 300 | 20 | 17 | 9 |
| GHYT30-2020 | 300 | 20 | 20 | 12 |
| GHYT30-2030 | 300 | 20 | 30 | 22 |

| 型 式 | W | H | P | S |
|-------------|-----|----|----|----|
| 溝幅300用 | | | | |
| GHYT35-1514 | 350 | 15 | 14 | 6 |
| GHYT35-1515 | 350 | 15 | 15 | 7 |
| GHYT35-1517 | 350 | 15 | 17 | 9 |
| GHYT35-1520 | 350 | 15 | 20 | 12 |
| GHYT35-1530 | 350 | 15 | 30 | 22 |
| GHYT35-2014 | 350 | 20 | 14 | 6 |
| GHYT35-2015 | 350 | 20 | 15 | 7 |
| GHYT35-2017 | 350 | 20 | 17 | 9 |
| GHYT35-2020 | 350 | 20 | 20 | 12 |
| GHYT35-2030 | 350 | 20 | 30 | 22 |

| | | |
|--------------------|-----------|----------------------|
| 品名 ステンレス製グレーチング | 種別 側溝用 | 型式 GHYT型 |
| 承認 | 審査 | 作成 K. YUNOU |
| | 縮尺 | 作成日 2021.03.11 |
| | | 区分 図番 H707-019 |