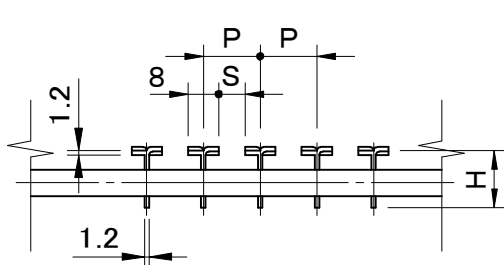
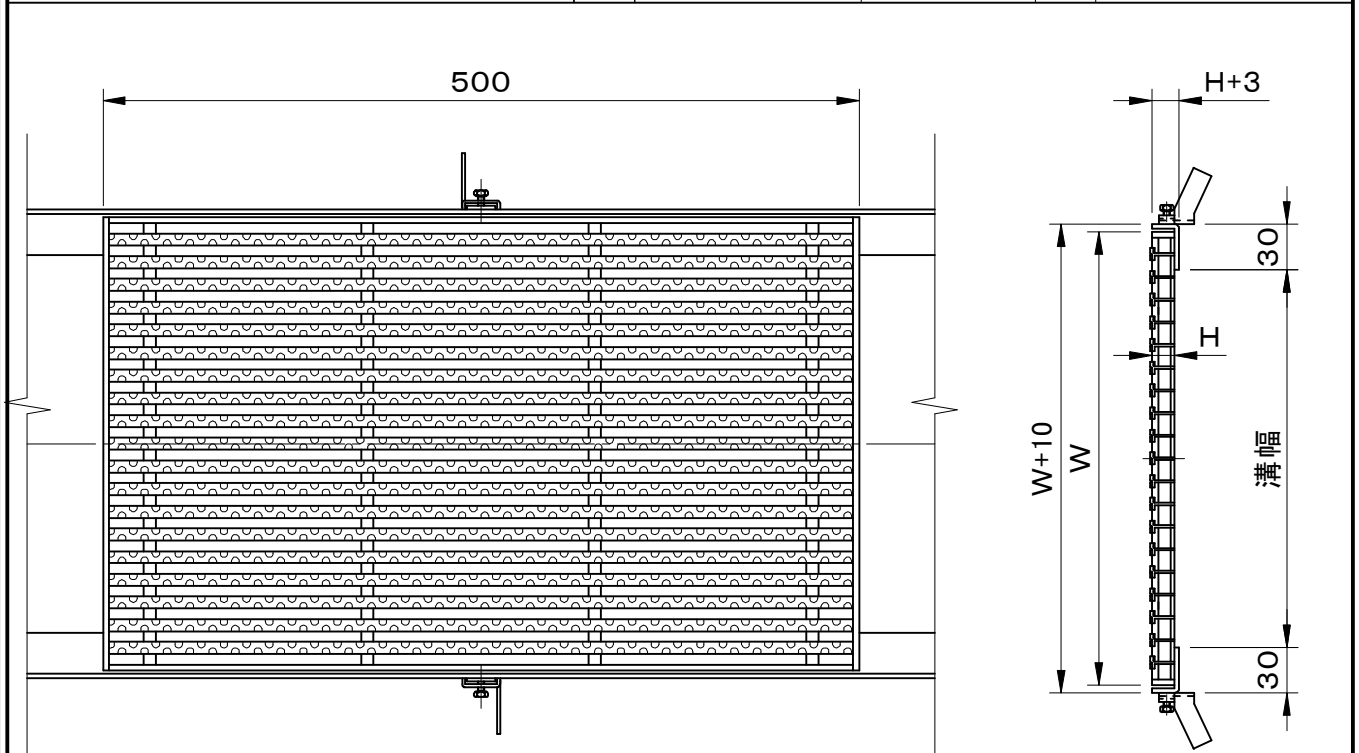
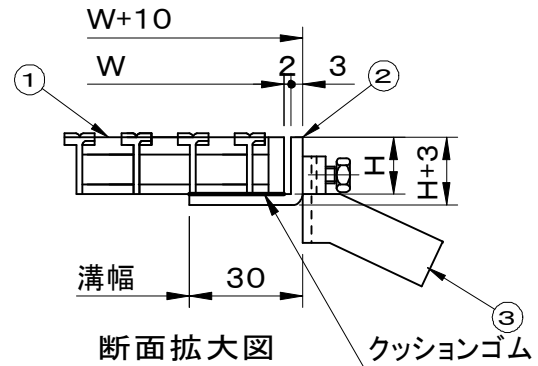


適用荷重：歩行用 受枠型式：GHY-BOO型 (OOには本体高さ寸法Hが入ります。)	件名				
	品番	部 品 名	材 質	数量	備 考
	①	本体	SUS304	1	滑止加工
	②	受枠	SUS304	1	
	③	アンカー	SPCC	1s	



メインバー断面詳細図



断面拡大図

型 式	W	H	P	S
溝幅250用				
GHYTN30-1514	300	15	14	6
GHYTN30-1515	300	15	15	7
GHYTN30-1517	300	15	17	9
GHYTN30-1520	300	15	20	12
GHYTN30-1530	300	15	30	22
GHYTN30-2014	300	20	14	6
GHYTN30-2015	300	20	15	7
GHYTN30-2017	300	20	17	9
GHYTN30-2020	300	20	20	12
GHYTN30-2030	300	20	30	22

型 式	W	H	P	S
溝幅300用				
GHYTN35-1514	350	15	14	6
GHYTN35-1515	350	15	15	7
GHYTN35-1517	350	15	17	9
GHYTN35-1520	350	15	20	12
GHYTN35-1530	350	15	30	22
GHYTN35-2014	350	20	14	6
GHYTN35-2015	350	20	15	7
GHYTN35-2017	350	20	17	9
GHYTN35-2020	350	20	20	12
GHYTN35-2030	350	20	30	22

品名 ステンレス製グレーチング	種別 側溝用 滑止加工	型式 GHYTN型
承認 	審査 	作成 K. YUNOU
	縮尺 	作成日 2021.03.11
		区分 図番 H707-023