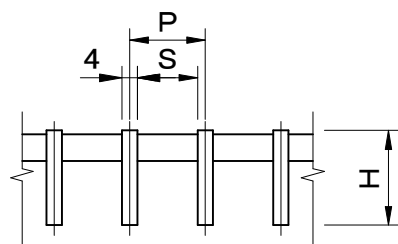
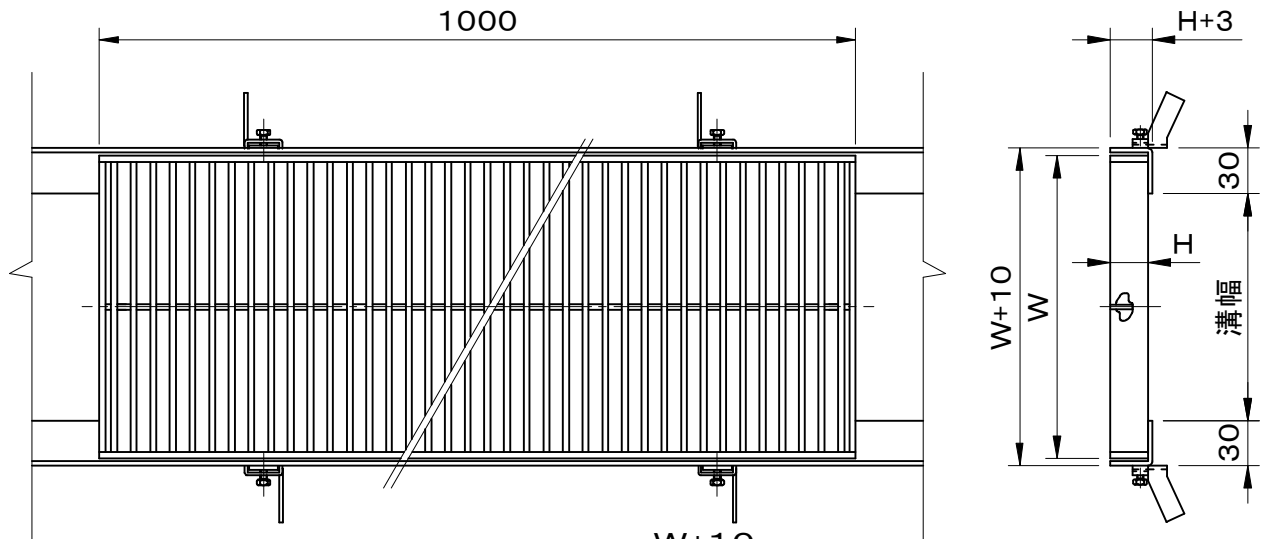
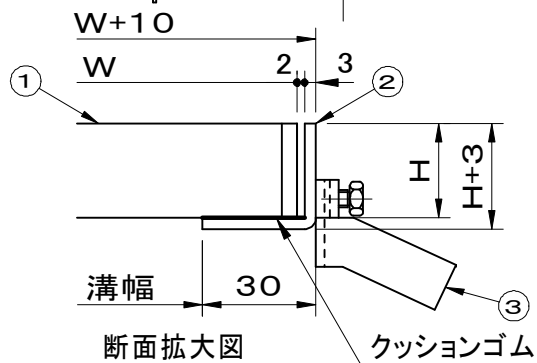


受枠型式: GHY-BOO型 (OOには本体高さ寸法Hが入ります。)	件名					
	品番	部 品 名	材 質	数量	備 考	
	①	本体	SUS304	1		
	②	受枠	SUS304	1		
	③	アンカー	SPCC	1s		



メインバー断面詳細図



断面拡大図

型 式	W	H	P	S	T荷重
溝幅100用					
GHSF15-1510	150	15	10	6	T-20
GHSF15-1513	150	15	13	9	T-20
GHSF15-1515	150	15	15	11	T-20
GHSF15-1530	150	15	30	26	T-6
GHSF15-2010	150	20	10	6	T-20
GHSF15-2013	150	20	13	9	T-20
GHSF15-2015	150	20	15	11	T-20
GHSF15-2030	150	20	30	26	T-20
GHSF15-2510	150	25	10	6	T-20
GHSF15-2513	150	25	13	9	T-20
GHSF15-2515	150	25	15	11	T-20
GHSF15-2530	150	25	30	26	T-20
GHSF15-3210	150	32	10	6	T-20
GHSF15-3213	150	32	13	9	T-20
GHSF15-3215	150	32	15	11	T-20
GHSF15-3230	150	32	30	26	T-20

型 式	W	H	P	S	T荷重
溝幅150用					
GHSF20-1510	200	15	10	6	T-14
GHSF20-1513	200	15	13	9	T-6
GHSF20-1515	200	15	15	11	T-2
GHSF20-1530	200	15	30	26	歩行用
GHSF20-2010	200	20	10	6	T-20
GHSF20-2013	200	20	13	9	T-20
GHSF20-2015	200	20	15	11	T-20
GHSF20-2030	200	20	30	26	T-2
GHSF20-2510	200	25	10	6	T-20
GHSF20-2513	200	25	13	9	T-20
GHSF20-2515	200	25	15	11	T-20
GHSF20-2530	200	25	30	26	T-14
GHSF20-3210	200	32	10	6	T-20
GHSF20-3213	200	32	13	9	T-20
GHSF20-3215	200	32	15	11	T-20
GHSF20-3230	200	32	30	26	T-20

品名 ステンレス製グレーチング	種別 側溝用	型式 GHSF型
承認 	審査 	作成 K.YUNOU
	縮尺 	作成日 2021.03.11
		区分 図番 H707-065