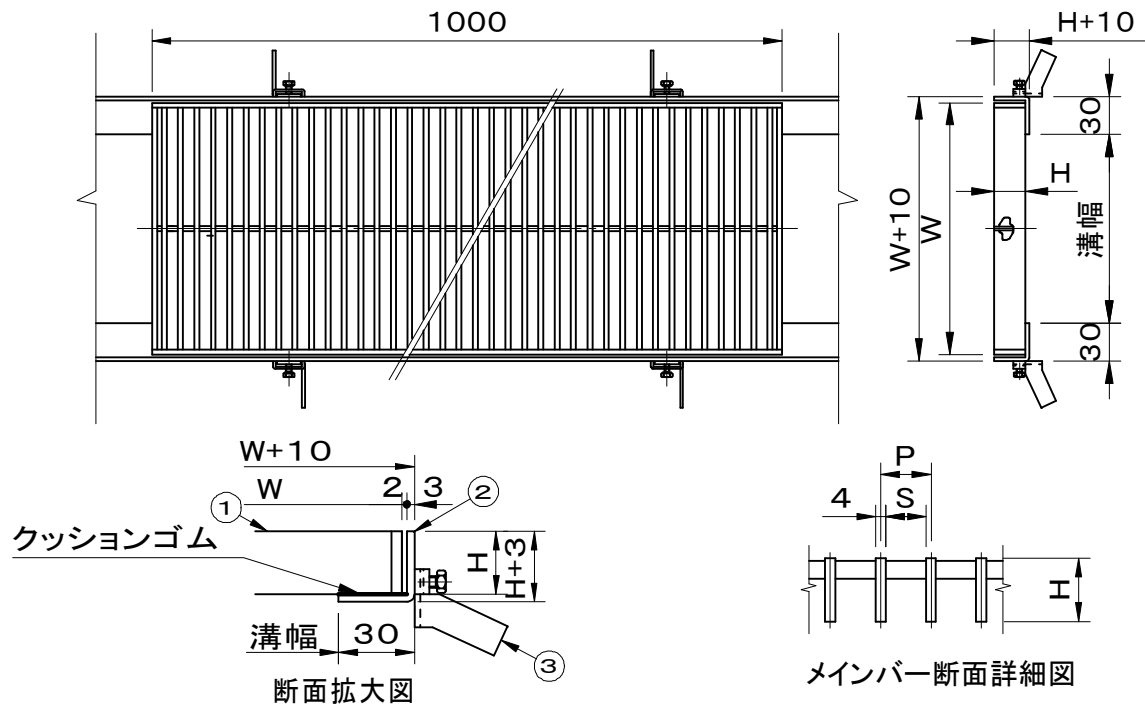


受枠型式: GHY-BOO型 (OOには本体高さ寸法Hが入ります。)	件名				
	品番	部 品 名	材 質	数量	備 考
	①	本体	SUS304	1	
	②	受枠	SUS304	1	
	③	アンカー	SPCC	1s	



型 式	W	H	P	S	T荷重
溝幅300用					
GHSF35-1510	350	15	10	6	歩行用
GHSF35-1513	350	15	13	9	歩行用
GHSF35-1515	350	15	15	11	歩行用
GHSF35-1530	350	15	30	26	歩行用
GHSF35-2010	350	20	10	6	T-2
GHSF35-2013	350	20	13	9	T-2
GHSF35-2015	350	20	15	11	歩行用
GHSF35-2030	350	20	30	26	歩行用
GHSF35-2510	350	25	10	6	T-6
GHSF35-2513	350	25	13	9	T-2
GHSF35-2515	350	25	15	11	T-2
GHSF35-2530	350	25	30	26	歩行用
GHSF35-3210	350	32	10	6	T-20
GHSF35-3213	350	32	13	9	T-14
GHSF35-3215	350	32	15	11	T-14
GHSF35-3230	350	32	30	26	T-2
GHSF35-3810	350	38	10	6	T-20
GHSF35-3813	350	38	13	9	T-20
GHSF35-3815	350	38	15	11	T-20
GHSF35-3830	350	38	30	26	T-2
GHSF35-5010	350	50	10	6	T-20
GHSF35-5013	350	50	13	9	T-20
GHSF35-5015	350	50	15	11	T-20
GHSF35-5030	350	50	30	26	T-14

型 式	W	H	P	S	T荷重
溝幅350用					
GHSF40-1510	400	15	10	6	歩行用
GHSF40-1513	400	15	13	9	歩行用
GHSF40-1515	400	15	15	11	歩行用
GHSF40-1530	400	15	30	26	歩行用
GHSF40-2010	400	20	10	6	T-2
GHSF40-2013	400	20	13	9	歩行用
GHSF40-2015	400	20	15	11	歩行用
GHSF40-2030	400	20	30	26	歩行用
GHSF40-2510	400	25	10	6	T-2
GHSF40-2513	400	25	13	9	T-2
GHSF40-2515	400	25	15	11	T-2
GHSF40-2530	400	25	30	26	歩行用
GHSF40-3210	400	32	10	6	T-14
GHSF40-3213	400	32	13	9	T-6
GHSF40-3215	400	32	15	11	T-2
GHSF40-3230	400	32	30	26	歩行用
GHSF40-3810	400	38	10	6	T-20
GHSF40-3813	400	38	13	9	T-14
GHSF40-3815	400	38	15	11	T-14
GHSF40-3830	400	38	30	26	T-2
GHSF40-5010	400	50	10	6	T-20
GHSF40-5013	400	50	13	9	T-20
GHSF40-5015	400	50	15	11	T-20
GHSF40-5030	400	50	30	26	T-14

品名 ステンレス製グレーチング	種別 側溝用	型式 GHSF型
承認	審査	作成 K.YUNOU
		縮尺
		作成日 2021.03.11
		区分
		図番 H707-067