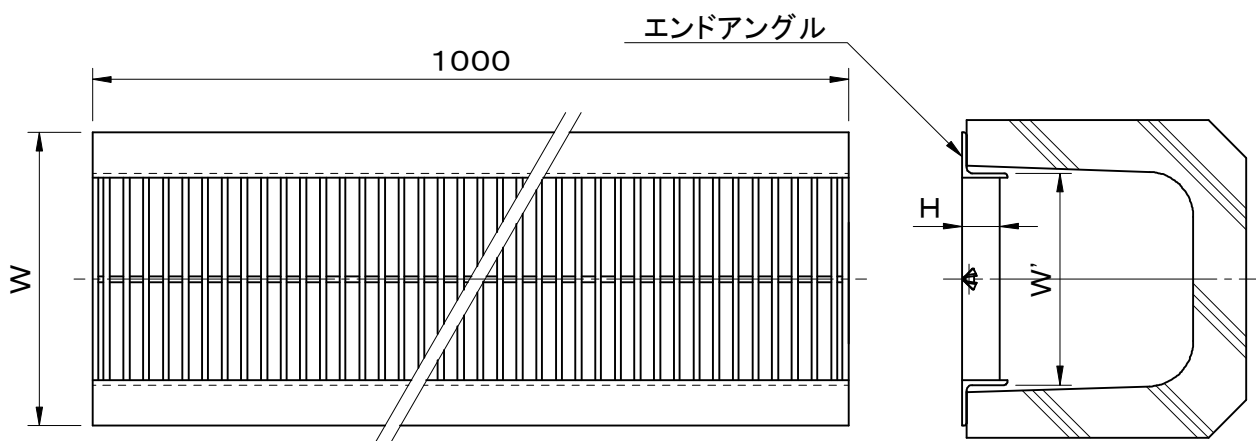
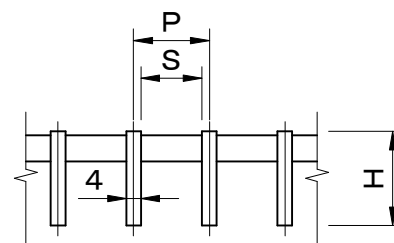


		件名				
品番	部 品 名	材 質	数量	備 考		
	本体	SUS304	1			



型 式	W	W'	H	P	S	T荷重
溝幅240用						
GHU23-1510	284	230	15	10	6	T-2
GHU23-1513	284	230	15	13	9	T-2
GHU23-1515	284	230	15	15	11	T-2
GHU23-1530	284	230	15	30	26	歩行用
GHU23-2010	284	230	20	10	6	T-14
GHU23-2013	284	230	20	13	9	T-6
GHU23-2015	284	230	20	15	11	T-2
GHU23-2030	284	230	20	30	26	T-2
GHU23-2510	284	230	25	10	6	T-14
GHU23-2513	284	230	25	13	9	T-14
GHU23-2515	284	230	25	15	11	T-14
GHU23-2530	284	230	25	30	26	T-2
GHU23-3210	304	232	32	10	6	T-14
GHU23-3213	304	232	32	13	9	T-14
GHU23-3215	304	232	32	15	11	T-14
GHU23-3230	304	232	32	30	26	T-14
溝幅300用						
GHU29-1510	344	290	15	10	6	T-2
GHU29-1513	344	290	15	13	9	歩行用
GHU29-1515	344	290	15	15	11	歩行用
GHU29-1530	344	290	15	30	26	歩行用
GHU29-2010	344	290	20	10	6	T-2
GHU29-2013	344	290	20	13	9	T-2
GHU29-2015	344	290	20	15	11	T-2
GHU29-2030	344	290	20	30	26	歩行用
GHU29-2510	344	290	25	10	6	T-14
GHU29-2513	344	290	25	13	9	T-6
GHU29-2515	344	290	25	15	11	T-2
GHU29-2530	344	290	25	30	26	T-2
GHU29-3210	364	292	32	10	6	T-14
GHU29-3213	364	292	32	13	9	T-14
GHU29-3215	364	292	32	15	11	T-14
GHU29-3230	364	292	32	30	26	T-2



メインバー断面詳細図

エンドアングル:
H=15,20,25の場合 L3×30×30
H=32の場合 L4×40×40

型 式	W	W'	H	P	S	T荷重
溝幅360用						
GHU35-1510	404	350	15	10	6	歩行用
GHU35-1513	404	350	15	13	9	歩行用
GHU35-1515	404	350	15	15	11	歩行用
GHU35-1530	404	350	15	30	26	歩行用
GHU35-2010	404	350	20	10	6	T-2
GHU35-2013	404	350	20	13	9	T-2
GHU35-2015	404	350	20	15	11	T-2
GHU35-2030	404	350	20	30	26	歩行用
GHU35-2510	404	350	25	10	6	T-6
GHU35-2513	404	350	25	13	9	T-2
GHU35-2515	404	350	25	15	11	T-2
GHU35-2530	404	350	25	30	26	歩行用
GHU35-3210	424	352	32	10	6	T-14
GHU35-3213	424	352	32	13	9	T-14
GHU35-3215	424	352	32	15	11	T-6
GHU35-3230	424	352	32	30	26	T-6

品名 ステンレス製グレーチング	種別 U字溝用	型式 GHU型
承認 	審査 	作成 K. YUNOU
縮尺 	作成日 2019.10.23	区分 図番 H707-074