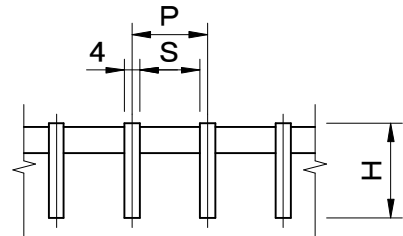
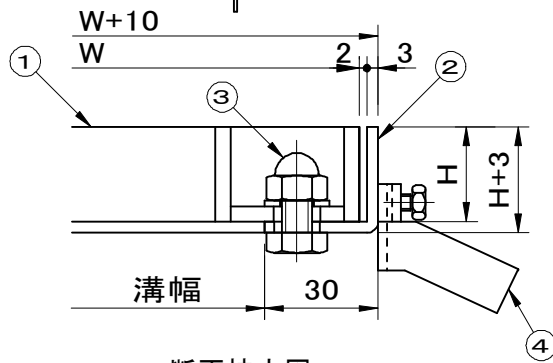
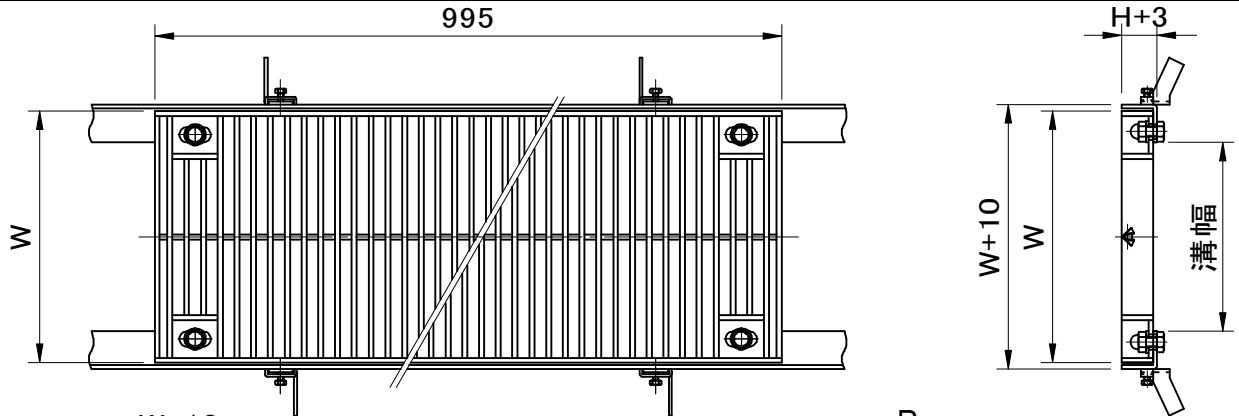


受枠型式: GHY-BLOO型 (〇〇には本体高さ寸法Hが入ります。)	件名				
	品番	部 品 名	材 質	数量	備 考
	①	本体	SUS304	1	
	②	受枠	SUS304	1	
	③	ボルト・ナット	SUS304	4	M8
④	アンカー	SPCC	1s		



メインバー断面詳細図

型 式	W	H	P	S	T荷重
溝幅200用					
GFBL25-1510	250	15	10	6	T-2
GFBL25-1513	250	15	13	9	T-2
GFBL25-1515	250	15	15	11	T-2
GFBL25-1530	250	15	30	26	歩行用
GFBL25-2010	250	20	10	6	T-14
GFBL25-2013	250	20	13	9	T-6
GFBL25-2015	250	20	15	11	T-2
GFBL25-2030	250	20	30	26	歩行用
GFBL25-2510	250	25	10	6	T-20
GFBL25-2513	250	25	13	9	T-20
GFBL25-2515	250	25	15	11	T-14
GFBL25-2530	250	25	30	26	T-2
GFBL25-3210	250	32	10	6	T-20
GFBL25-3213	250	32	13	9	T-20
GFBL25-3215	250	32	15	11	T-20
GFBL25-3230	250	32	30	26	T-14
GFBL25-3810	250	38	10	6	T-20
GFBL25-3813	250	38	13	9	T-20
GFBL25-3815	250	38	15	11	T-20
GFBL25-3830	250	38	30	26	T-20

型 式	W	H	P	S	T荷重
溝幅250用					
GFBL30-1510	300	15	10	6	T-2
GFBL30-1513	300	15	13	9	歩行用
GFBL30-1515	300	15	15	11	歩行用
GFBL30-1530	300	15	30	26	歩行用
GFBL30-2010	300	20	10	6	T-2
GFBL30-2013	300	20	13	9	T-2
GFBL30-2015	300	20	15	11	T-2
GFBL30-2030	300	20	30	26	歩行用
GFBL30-2510	300	25	10	6	T-14
GFBL30-2513	300	25	13	9	T-14
GFBL30-2515	300	25	15	11	T-2
GFBL30-2530	300	25	30	26	歩行用
GFBL30-3210	300	32	10	6	T-20
GFBL30-3213	300	32	13	9	T-20
GFBL30-3215	300	32	15	11	T-20
GFBL30-3230	300	32	30	26	T-2
GFBL30-3810	300	38	10	6	T-20
GFBL30-3813	300	38	13	9	T-20
GFBL30-3815	300	38	15	11	T-20
GFBL30-3830	300	38	30	26	T-14
GFBL30-5010	300	50	10	6	T-20
GFBL30-5013	300	50	13	9	T-20
GFBL30-5015	300	50	15	11	T-20
GFBL30-5030	300	50	30	26	T-20

品名 ステンレス製グレーチング	種別 側溝用 ボルト固定式	型式 GFBL型
承認 	審査 	作成 A.TATARA
縮尺 	作成日 2021.02.22	区分 図番 H707-078