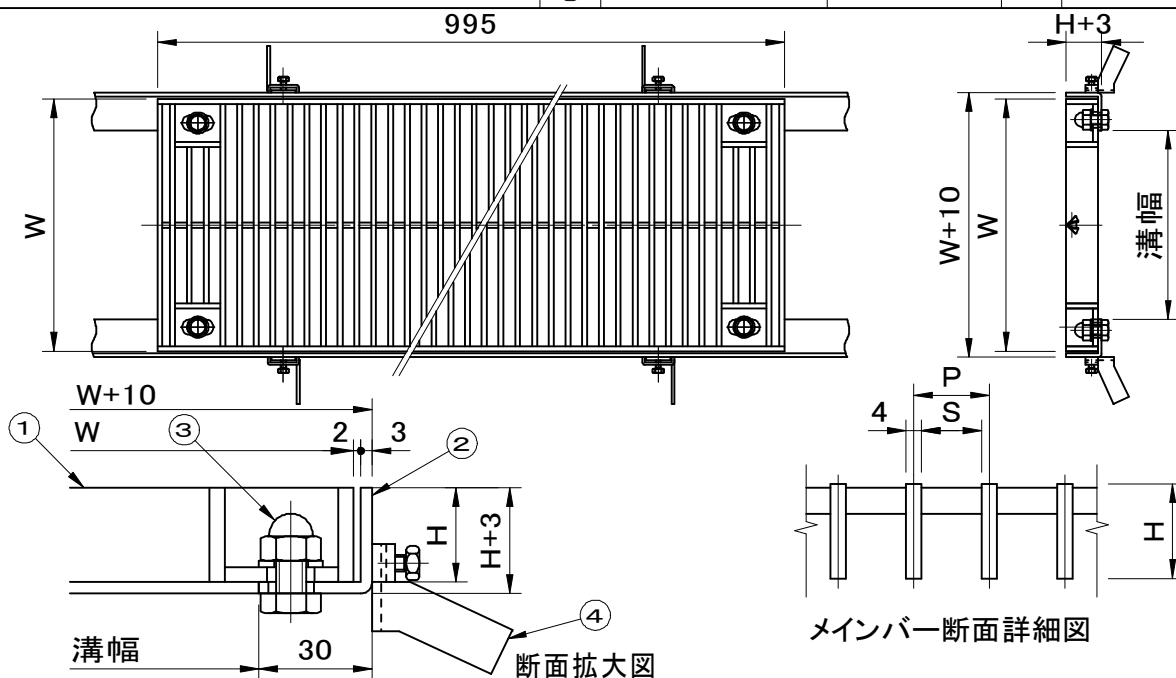


受枠型式: GHY-BLOO型 (〇〇には本体高さ寸法Hが入ります。)	件名					
	品番	部 品 名	材 質	数量	備 考	
	①	本体	SUS304	1		
	②	受枠	SUS304	1		
	③	ボルト・ナット	SUS304	4	M8	
	④	アンカー	SPCC	1s		



型 式	W	H	P	S	T荷重
溝幅300用					
GFBL35-1510	350	15	10	6	歩行用
GFBL35-1513	350	15	13	9	歩行用
GFBL35-1515	350	15	15	11	歩行用
GFBL35-1530	350	15	30	26	歩行用
GFBL35-2010	350	20	10	6	T-2
GFBL35-2013	350	20	13	9	T-2
GFBL35-2015	350	20	15	11	歩行用
GFBL35-2030	350	20	30	26	歩行用
GFBL35-2510	350	25	10	6	T-6
GFBL35-2513	350	25	13	9	T-2
GFBL35-2515	350	25	15	11	T-2
GFBL35-2530	350	25	30	26	歩行用
GFBL35-3210	350	32	10	6	T-20
GFBL35-3213	350	32	13	9	T-14
GFBL35-3215	350	32	15	11	T-14
GFBL35-3230	350	32	30	26	T-2
GFBL35-3810	350	38	10	6	T-20
GFBL35-3813	350	38	13	9	T-20
GFBL35-3815	350	38	15	11	T-20
GFBL35-3830	350	38	30	26	T-2
GFBL35-5010	350	50	10	6	T-20
GFBL35-5013	350	50	13	9	T-20
GFBL35-5015	350	50	15	11	T-20
GFBL35-5030	350	50	30	26	T-14

型 式	W	H	P	S	T荷重
溝幅350用					
GFBL40-1510	400	15	10	6	歩行用
GFBL40-1513	400	15	13	9	歩行用
GFBL40-1515	400	15	15	11	歩行用
GFBL40-1530	400	15	30	26	歩行用
GFBL40-2010	400	20	10	6	T-2
GFBL40-2013	400	20	13	9	歩行用
GFBL40-2015	400	20	15	11	歩行用
GFBL40-2030	400	20	30	26	歩行用
GFBL40-2510	400	25	10	6	T-2
GFBL40-2513	400	25	13	9	T-2
GFBL40-2515	400	25	15	11	T-2
GFBL40-2530	400	25	30	26	歩行用
GFBL40-3210	400	32	10	6	T-14
GFBL40-3213	400	32	13	9	T-6
GFBL40-3215	400	32	15	11	T-2
GFBL40-3230	400	32	30	26	歩行用
GFBL40-3810	400	38	10	6	T-20
GFBL40-3813	400	38	13	9	T-14
GFBL40-3815	400	38	15	11	T-14
GFBL40-3830	400	38	30	26	T-2
GFBL40-5010	400	50	10	6	T-20
GFBL40-5013	400	50	13	9	T-20
GFBL40-5015	400	50	15	11	T-20
GFBL40-5030	400	50	30	26	T-14

品名 ステンレス製グレーチング	種別 側溝用 ボルト固定式	型式 GFBL型
承認	審査	作成
		A.TATARA
縮尺	作成日	区分
	2021.02.22	図番
		H707-079