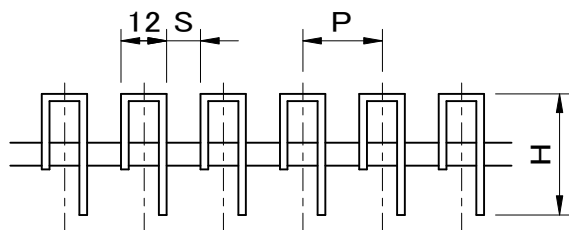
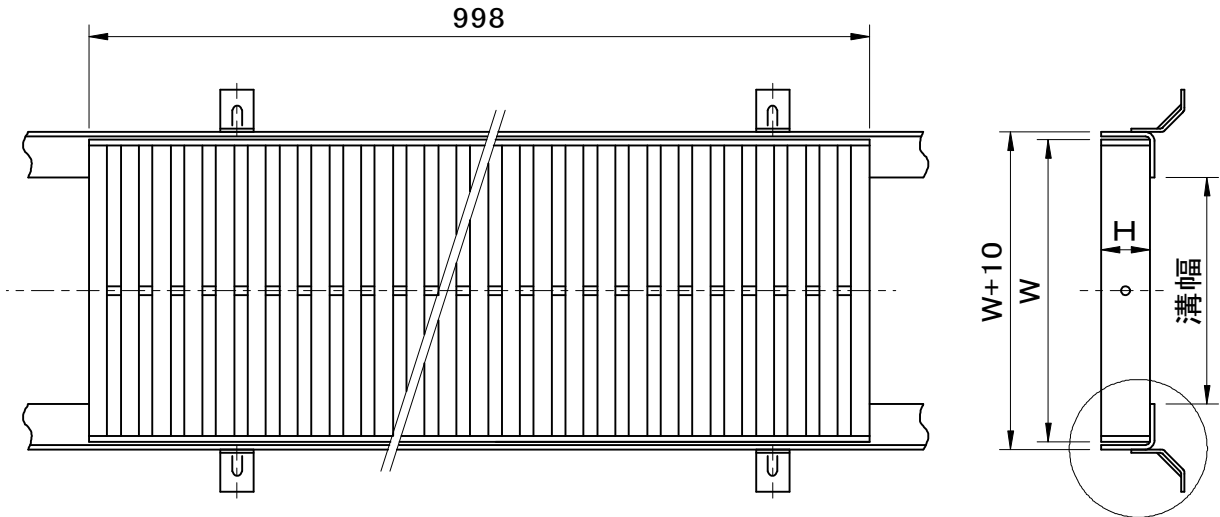
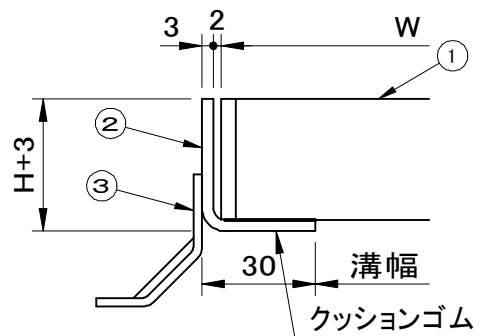


受枠型式: GHY-BOO型 (〇〇には本体高さ寸法Hが入ります。)	件名				
	品番	部 品 名	材 質	数量	備 考
	①	本体	SUS304	1	
	②	受枠	SUS304	1	
	③	アンカー	SPCC	1s	



メインバー断面詳細図



拡大図

※T荷重(側溝用/横断溝用)

型 式	W	H	P	S	T荷重
溝幅100用					
G7B15-1518	150	15	18	6	14/6
G7B15-1519	150	15	19	7	14/6
G7B15-1525	150	15	25	13	6/2
G7B15-2018	150	20	18	6	20/20
G7B15-2019	150	20	19	7	20/20
G7B15-2025	150	20	25	13	20/14
G7B15-2518	150	25	18	6	20/20
G7B15-2519	150	25	19	7	20/20
G7B15-2525	150	25	25	13	20/20
G7B15-3218	150	32	18	6	20/20
G7B15-3219	150	32	19	7	20/20
G7B15-3225	150	32	25	13	20/20

※T荷重(側溝用/横断溝用)

型 式	W	H	P	S	T荷重
溝幅150用					
G7B20-1518	200	15	18	6	2/歩
G7B20-1519	200	15	19	7	2/歩
G7B20-1525	200	15	25	13	歩/歩
G7B20-2018	200	20	18	6	14/2
G7B20-2019	200	20	19	7	14/2
G7B20-2025	200	20	25	13	2/2
G7B20-2518	200	25	18	6	20/14
G7B20-2519	200	25	19	7	20/14
G7B20-2525	200	25	25	13	20/14
G7B20-3218	200	32	18	6	20/20
G7B20-3219	200	32	19	7	20/20
G7B20-3225	200	32	25	13	20/20

品名 ステンレス製グレーチング		種別 セブンバータイプ		型式 G7B型	
承認	審査	作成 H.YAMADA	縮尺 	作成 2021.03.17	区分 図番 H707-099