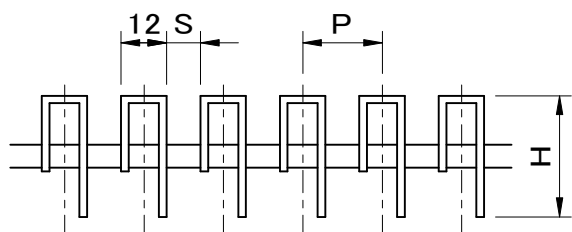
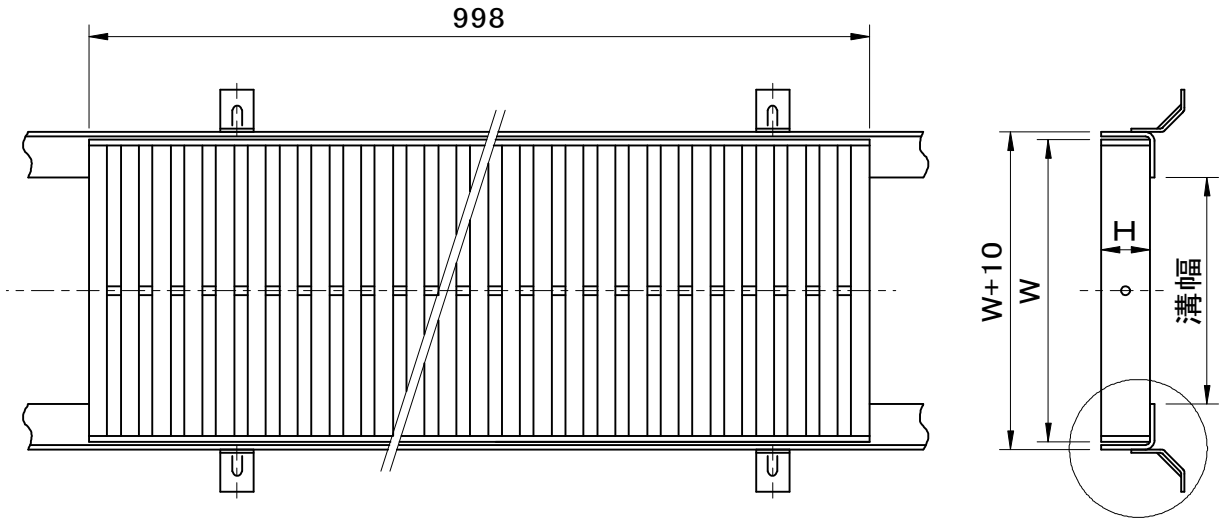
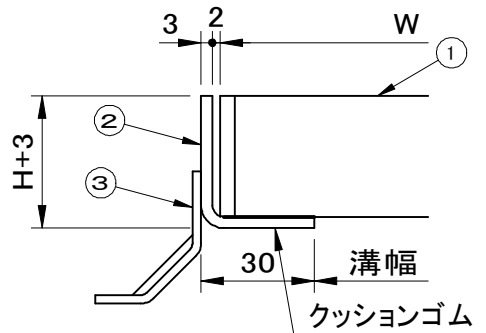


受枠型式: GHY-BOO型 (〇〇には本体高さ寸法Hが入ります。)	件名				
	品番	部 品 名	材 質	数量	備 考
	①	本体	SUS304	1	
	②	受枠	SUS304	1	
	③	アンカー	SPCC	1s	



メンバー断面詳細図



拡大図

※T荷重(側溝用/横断溝用)

型 式	W	H	P	S	T荷重
溝幅200用					
G7B25-1518	250	15	18	6	歩/歩
G7B25-1519	250	15	19	7	歩/歩
G7B25-1525	250	15	25	13	歩/歩
G7B25-2018	250	20	18	6	2/2
G7B25-2019	250	20	19	7	2/2
G7B25-2025	250	20	25	13	2/歩
G7B25-2518	250	25	18	6	14/2
G7B25-2519	250	25	19	7	14/2
G7B25-2525	250	25	25	13	2/2
G7B25-3218	250	32	18	6	20/14
G7B25-3219	250	32	19	7	20/14
G7B25-3225	250	32	25	13	14/6

※T荷重(側溝用/横断溝用)

型 式	W	H	P	S	T荷重
溝幅250用					
G7B30-1518	300	15	18	6	歩/歩
G7B30-1519	300	15	19	7	歩/歩
G7B30-1525	300	15	25	13	歩/歩
G7B30-2018	300	20	18	6	2/歩
G7B30-2019	300	20	19	7	2/歩
G7B30-2025	300	20	25	13	歩/歩
G7B30-2518	300	25	18	6	2/2
G7B30-2519	300	25	19	7	2/2
G7B30-2525	300	25	25	13	2/歩
G7B30-3218	300	32	18	6	14/2
G7B30-3219	300	32	19	7	14/2
G7B30-3225	300	32	25	13	2/2

品名 ステンレス製グレーチング	種別 セブンバータイプ	型式 G7B型
承認 	審査 	作成 H.YAMADA
縮尺 	作成 2021.03.17	区分 図番 H707-100