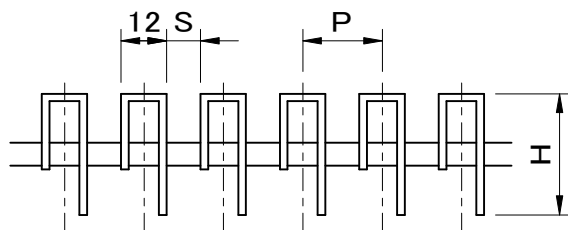
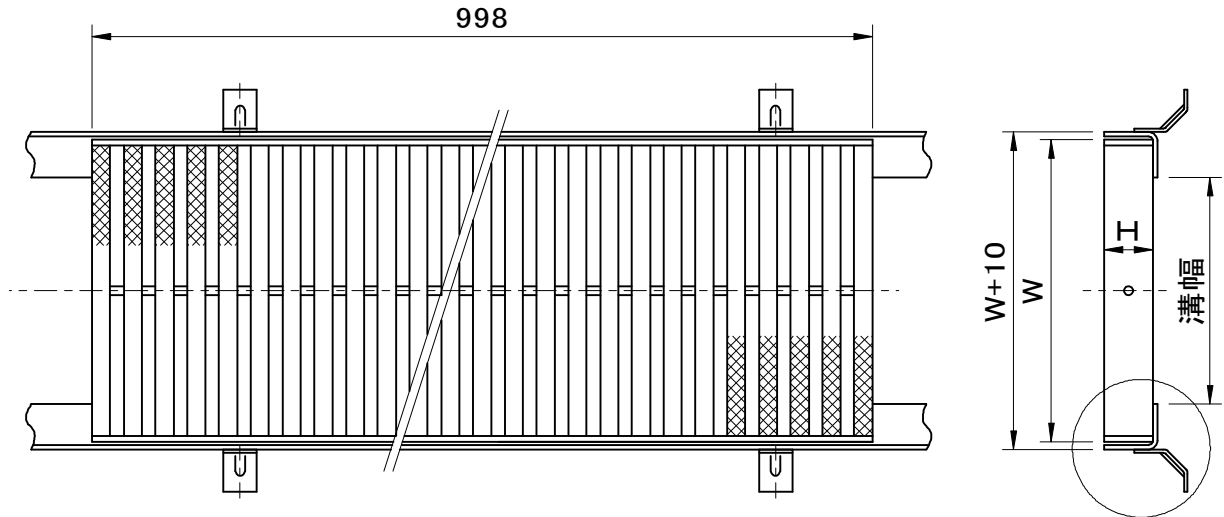
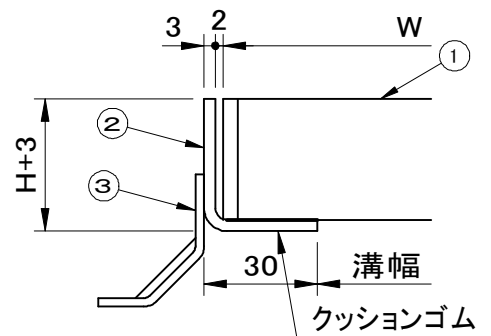


表面：滑止加工（ローレット加工） 受枠型式：GHY-BOO型 （OOには本体高さ寸法Hが入ります。）	件名				
	品番	部 品 名	材 質	数量	備 考
	①	本体	SUS304	1	ローレット加工
	②	受枠	SUS304	1	
	③	アンカー	SPCC	1s	



メンバー断面詳細図



拡大図

※T荷重(側溝用/横断溝用)

型 式	W	H	P	S	T荷重
溝幅200用					
G7BR25-1518	250	15	18	6	歩/歩
G7BR25-1519	250	15	19	7	歩/歩
G7BR25-1525	250	15	25	13	歩/歩
G7BR25-2018	250	20	18	6	2/2
G7BR25-2019	250	20	19	7	2/2
G7BR25-2025	250	20	25	13	2/歩
G7BR25-2518	250	25	18	6	14/2
G7BR25-2519	250	25	19	7	14/2
G7BR25-2525	250	25	25	13	2/2
G7BR25-3218	250	32	18	6	20/14
G7BR25-3219	250	32	19	7	20/14
G7BR25-3225	250	32	25	13	14/6

※T荷重(側溝用/横断溝用)

型 式	W	H	P	S	T荷重
溝幅250用					
G7BR30-1518	300	15	18	6	歩/歩
G7BR30-1519	300	15	19	7	歩/歩
G7BR30-1525	300	15	25	13	歩/歩
G7BR30-2018	300	20	18	6	2/歩
G7BR30-2019	300	20	19	7	2/歩
G7BR30-2025	300	20	25	13	歩/歩
G7BR30-2518	300	25	18	6	2/2
G7BR30-2519	300	25	19	7	2/2
G7BR30-2525	300	25	25	13	2/歩
G7BR30-3218	300	32	18	6	14/2
G7BR30-3219	300	32	19	7	14/2
G7BR30-3225	300	32	25	13	2/2

品名 ステンレス製グレーチング	種別 セブンスタータイプ	型式 G7BR型
承認 	審査 	作成 H.YAMADA
縮尺 	作成 2021.03.17	区分 図番 H707-104