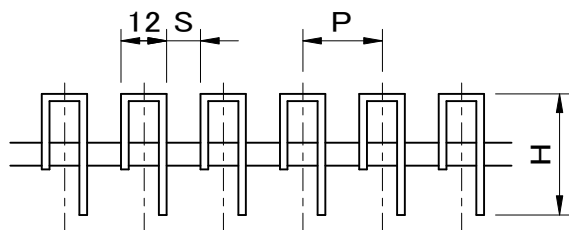
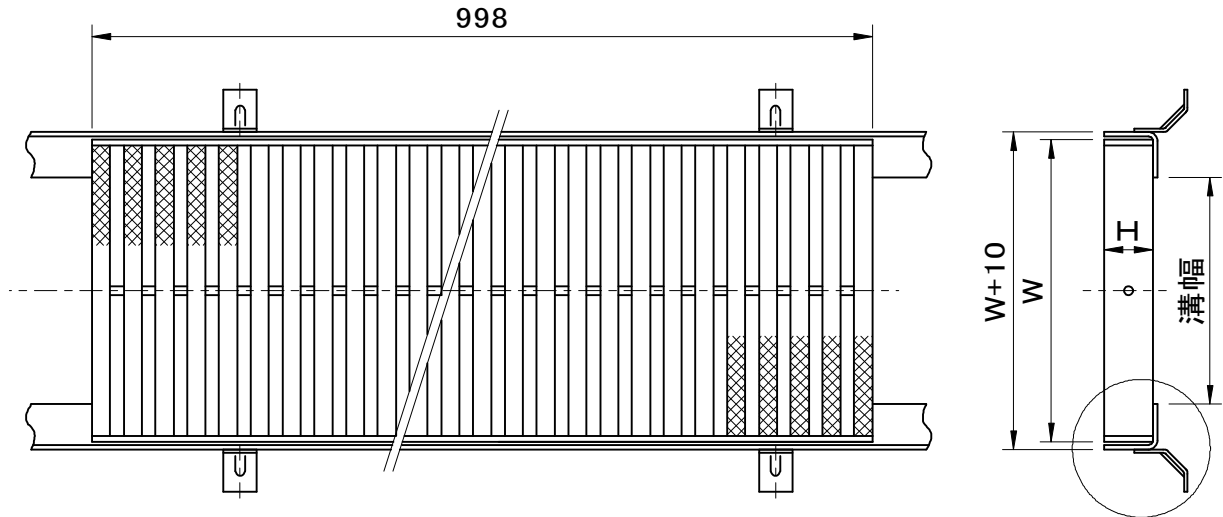
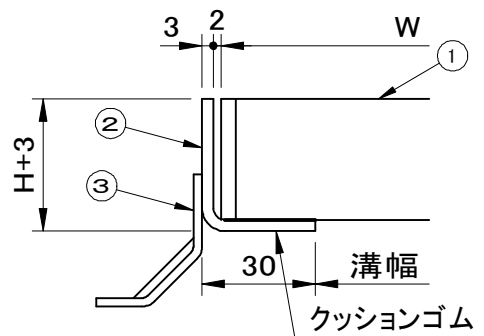


	件名				
表面：滑止加工（ローレット加工）	品番	部 品 名	材 質	数量	備 考
受枠型式：GHY-BOO型	①	本体	SUS304	1	ローレット加工
(OOには本体高さ寸法Hが入ります。)	②	受枠	SUS304	1	
	③	アンカー	SPCC	1s	



メンバー断面詳細図



拡大図

※T荷重(側溝用/横断溝用)

型 式	W	H	P	S	T荷重
溝幅400用					
G7BR45-1518	450	15	18	6	歩/歩
G7BR45-1519	450	15	19	7	歩/歩
G7BR45-1525	450	15	25	13	歩/歩
G7BR45-2018	450	20	18	6	歩/歩
G7BR45-2019	450	20	19	7	歩/歩
G7BR45-2025	450	20	25	13	歩/歩
G7BR45-2518	450	25	18	6	歩/歩
G7BR45-2519	450	25	19	7	歩/歩
G7BR45-2525	450	25	25	13	歩/歩
G7BR45-3218	450	32	18	6	2/歩
G7BR45-3219	450	32	19	7	2/歩
G7BR45-3225	450	32	25	13	2/歩

※T荷重(側溝用/横断溝用)

型 式	W	H	P	S	T荷重
溝幅450用					
G7BR50-1518	500	15	18	6	歩/歩
G7BR50-1519	500	15	19	7	歩/歩
G7BR50-1525	500	15	25	13	歩/歩
G7BR50-2018	500	20	18	6	歩/歩
G7BR50-2019	500	20	19	7	歩/歩
G7BR50-2025	500	20	25	13	歩/歩
G7BR50-2518	500	25	18	6	歩/歩
G7BR50-2519	500	25	19	7	歩/歩
G7BR50-2525	500	25	25	13	歩/歩
G7BR50-3218	500	32	18	6	2/歩
G7BR50-3219	500	32	19	7	2/歩
G7BR50-3225	500	32	25	13	歩/歩

品名 ステンレス製グレーチング		種別 セブンスタータイプ		型式 G7BR型	
承認	審査	作成 H.YAMADA	縮尺 	作成 2021.03.17	区分 図番 H707-106