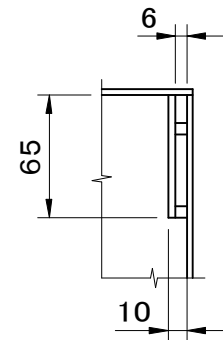
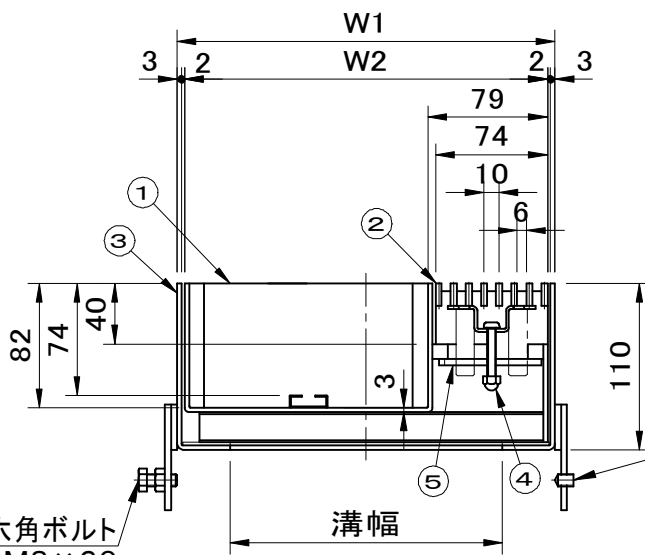
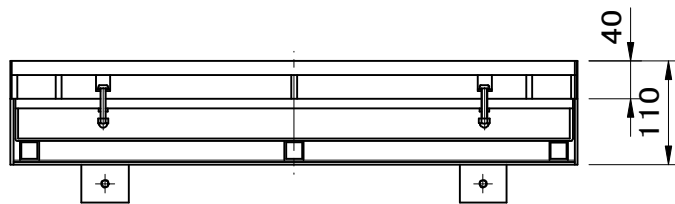
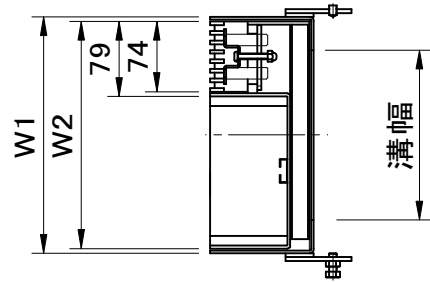
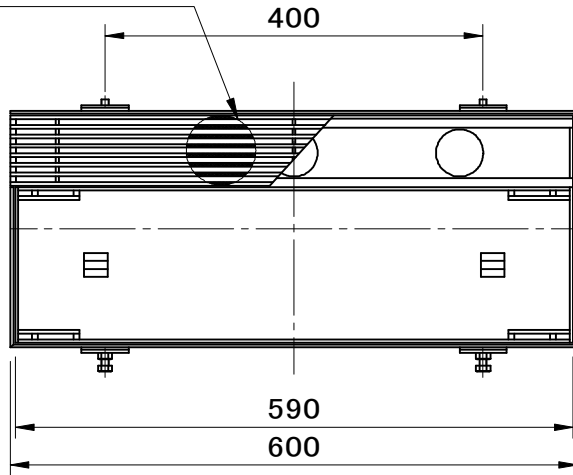


適用荷重 T-2 グレーチング上面は、すべり止めローレット加工付です。 貼代 74	件名					
	品番	部 品 名	材 質	数 量	備 考	
	①	蓋	SUS304	1		
	②	グレーチング	SUS304	1	ローレット加工	
	③	受枠	SUS304	1		
	④	締付ボルト	SUS304	2	M6 × 40	
	⑤	締付金具	SUS304	2		

すべり止めローレット加工



把手穴部平面寸法

六角穴付止めねじ
M8 × 12

六角ボルト
M8 × 20

断面拡大図

型式	溝幅	W1	W2
G10-15TUB-T	150	210	200
G10-18TUB-T	180	250	240
G10-24TUB-T	240	330	320
G10-30TUB-T	300	400	390

品名 ライナー側溝ふた	種別 U字側溝用点検口・ステンレス製受枠	型式 G10-TUB-T型
承認 	審査 	作成 A.TATARA
	縮尺 	作成日 2021.03.12
		区分 図番 H707-129