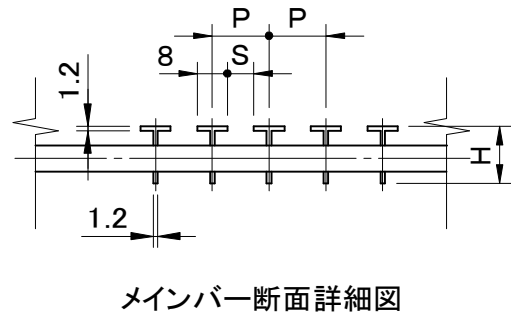
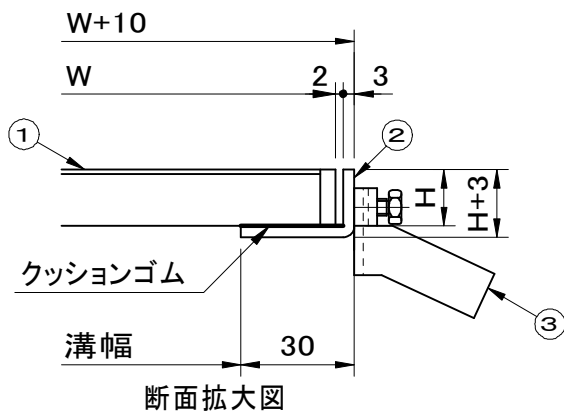
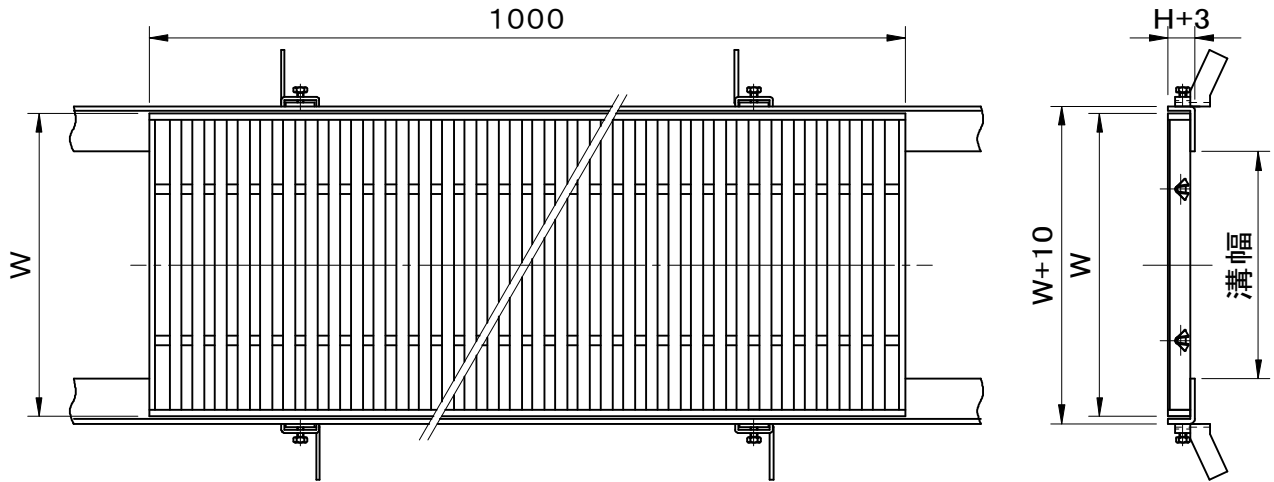


全型式共、等分布荷重4.9kN/m <sup>2</sup> を満たしています。 適用荷重 歩行用 受枠型式:GHY-BOO型 (〇〇には本体高さ寸法Hが入ります。)	件名				
	品番	部 品 名	材 質	数量	備 考
	①	本体	SUS304	1	
	②	受枠	SUS304	1	
	③	アンカー	SPCC	1s	



型 式	W	H	P	S
溝幅200用				
GHST25-1514	250	15	14	6
GHST25-1515	250	15	15	7
GHST25-1517	250	15	17	9
GHST25-1520	250	15	20	12
GHST25-1530	250	15	30	22
GHST25-2014	250	20	14	6
GHST25-2015	250	20	15	7
GHST25-2017	250	20	17	9
GHST25-2020	250	20	20	12
GHST25-2030	250	20	30	22

型 式	W	H	P	S
溝幅250用				
GHST30-1514	300	15	14	6
GHST30-1515	300	15	15	7
GHST30-1517	300	15	17	9
GHST30-1520	300	15	20	12
GHST30-1530	300	15	30	22
GHST30-2014	300	20	14	6
GHST30-2015	300	20	15	7
GHST30-2017	300	20	17	9
GHST30-2020	300	20	20	12
GHST30-2030	300	20	30	22

品名 ステンレス製グレーチング	種別 側溝用	型式 GHST型
承認	審査	作成 A.TATARA
		縮尺
		作成日 2021.02.25
		区分
		図番 H707-158