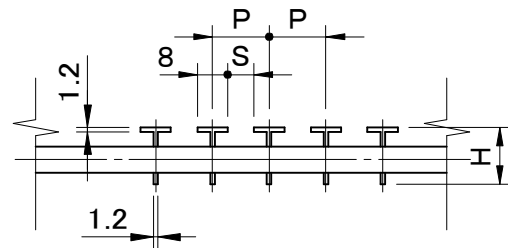
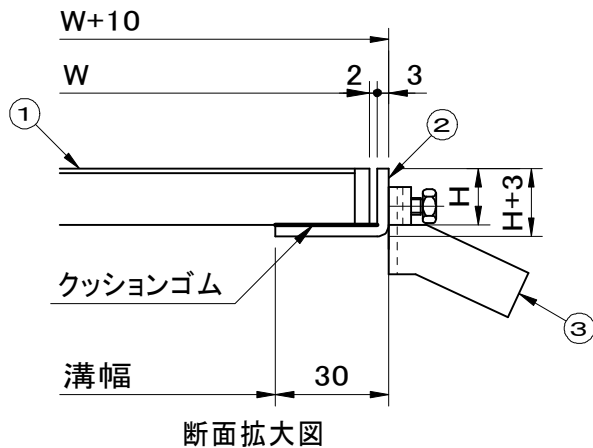
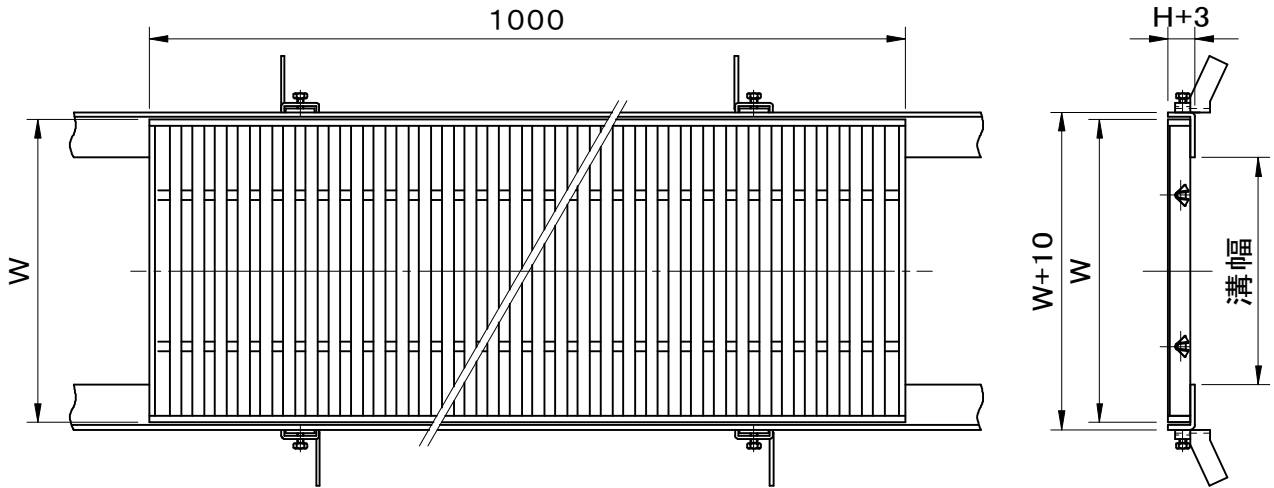


全型式共、等分布荷重4.9kN/m ² を満たしています。 適用荷重 歩行用 受枠型式:GHY-BOO型 (OOには本体高さ寸法Hが入ります。)	件名				
	品番	部 品 名	材 質	数量	備 考
	①	本体	SUS304	1	
	②	受枠	SUS304	1	
	③	アンカー	SPCC	1s	



メインバー断面詳細図

型 式	W	H	P	S
溝幅300用				
GHST35-1514	350	15	14	6
GHST35-1515	350	15	15	7
GHST35-1517	350	15	17	9
GHST35-1520	350	15	20	12
GHST35-1530	350	15	30	22
GHST35-2014	350	20	14	6
GHST35-2015	350	20	15	7
GHST35-2017	350	20	17	9
GHST35-2020	350	20	20	12
GHST35-2030	350	20	30	22

型 式	W	H	P	S
溝幅350用				
GHST40-1514	400	15	14	6
GHST40-1515	400	15	15	7
GHST40-1517	400	15	17	9
GHST40-1520	400	15	20	12
GHST40-1530	400	15	30	22
GHST40-2014	400	20	14	6
GHST40-2015	400	20	15	7
GHST40-2017	400	20	17	9
GHST40-2020	400	20	20	12
GHST40-2030	400	20	30	22

品名 ステンレス製グレーチング		種別 側溝用		型式 GHST型	
承認	審査	作成 A.TATARA	縮尺	作成日 2021.02.25	図番 H707-159