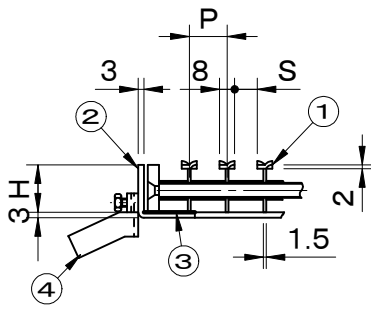
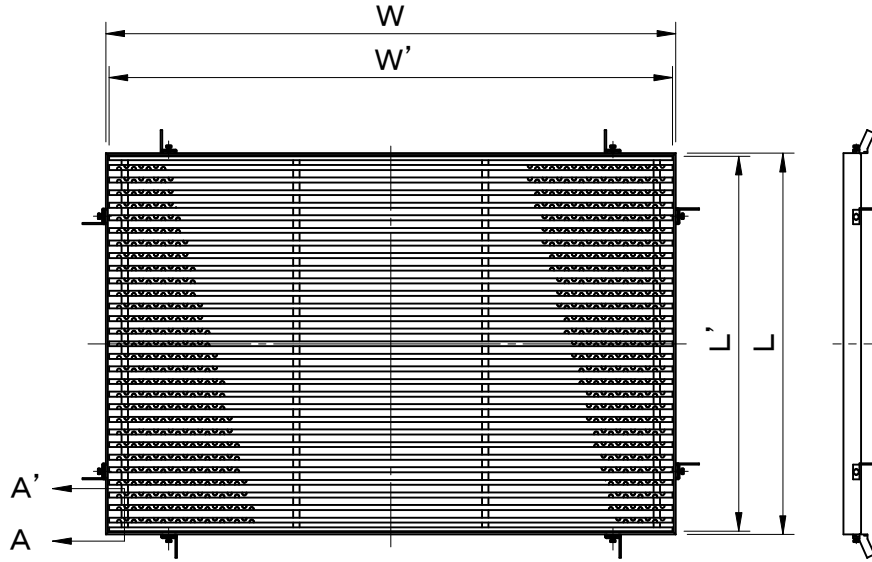


		件名				
品番	部 品 名	材 質	数 量	備 考		
①	本体	SUS304	1			
②	受枠	SUS304	1			
③	クッションゴム	CR	1s			
④	アンカー	SPCC	1s			



A-A' 断面拡大図

型 式	W	W'	L	L'	H	P	S
■ 600×400用							
GHMNB604-1515	605	595	405	395	15	15	7
GHMNB604-1517	605	595	405	395	15	17	9
GHMNB604-1520	605	595	405	395	15	20	12
GHMNB604-2015	605	595	405	395	20	15	7
GHMNB604-2017	605	595	405	395	20	17	9
GHMNB604-2020	605	595	405	395	20	20	12
■ 900×600用							
GHMNB906-1515	905	895	605	595	15	15	7
GHMNB906-1517	905	895	605	595	15	17	9
GHMNB906-1520	905	895	605	595	15	20	12
GHMNB906-2015	905	895	605	595	20	15	7
GHMNB906-2017	905	895	605	595	20	17	9
GHMNB906-2020	905	895	605	595	20	20	12

品名 ステンレス製玄関マット		種別 受枠付 滑止加工		型式 GHMNB型	
承認	審査	作成 K. TANAKA	縮尺 	作成日 24.10.12	区分 図番 H708-023