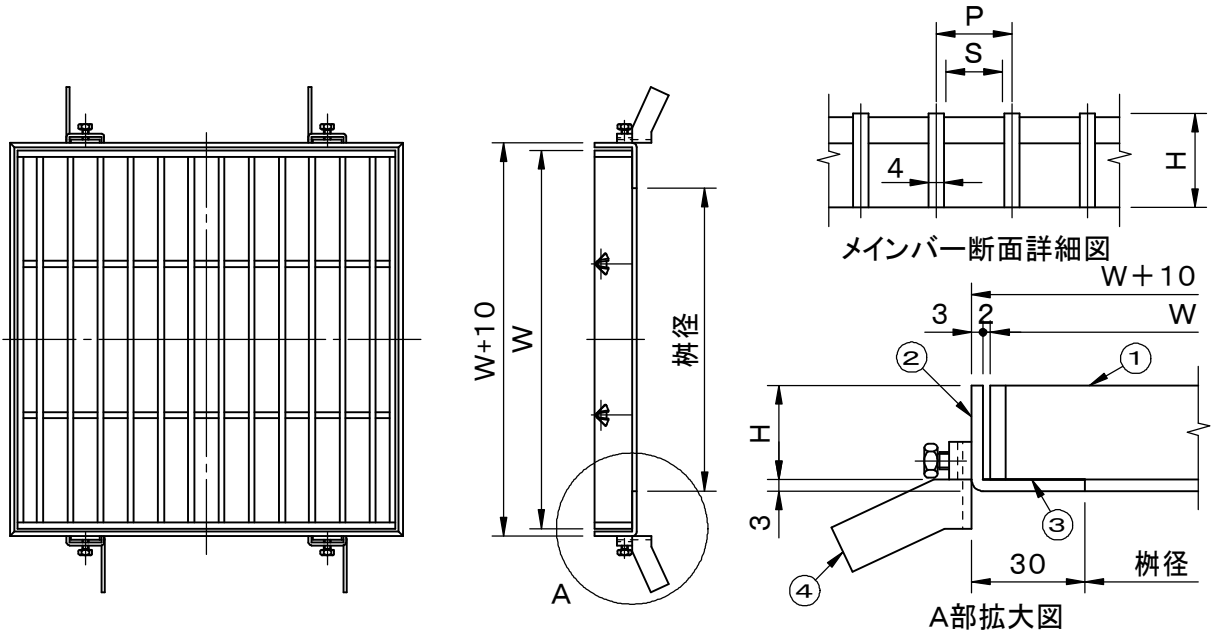


	件名				
	品番	部 品 名	材 質	数 量	備 考
受枠型式: GHY-B00型	①	本体	SUS304	1	
(00には本体高さ寸法Hが入ります。)	②	受枠	SUS304	1	
	③	クッションゴム	CR	1s	
	④	アンカー	SPCC	1s	



型 式	W	H	P	S	T荷重
桁径400用					
GHJB45-1510	450	15	10	6	歩行用
GHJB45-1513	450	15	13	9	歩行用
GHJB45-1515	450	15	15	11	歩行用
GHJB45-1530	450	15	30	26	歩行用
GHJB45-2010	450	20	10	6	T-2
GHJB45-2013	450	20	13	9	T-2
GHJB45-2015	450	20	15	11	歩行用
GHJB45-2030	450	20	30	26	歩行用
GHJB45-2510	450	25	10	6	T-6
GHJB45-2513	450	25	13	9	T-2
GHJB45-2515	450	25	15	11	T-2
GHJB45-2530	450	25	30	26	歩行用
GHJB45-3210	450	32	10	6	T-20
GHJB45-3213	450	32	13	9	T-14
GHJB45-3215	450	32	15	11	T-14
GHJB45-3230	450	32	30	26	T-2
GHJB45-3810	450	38	10	6	T-20
GHJB45-3813	450	38	13	9	T-20
GHJB45-3815	450	38	15	11	T-14
GHJB45-3830	450	38	30	26	T-2
GHJB45-5010	450	50	10	6	T-20
GHJB45-5013	450	50	13	9	T-20
GHJB45-5015	450	50	15	11	T-20
GHJB45-5030	450	50	30	26	T-14

型 式	W	H	P	S	T荷重
桁径450用					
GHJB50-1510	500	15	10	6	歩行用
GHJB50-1513	500	15	13	9	歩行用
GHJB50-1515	500	15	15	11	歩行用
GHJB50-1530	500	15	30	26	歩行用
GHJB50-2010	500	20	10	6	T-2
GHJB50-2013	500	20	13	9	歩行用
GHJB50-2015	500	20	15	11	歩行用
GHJB50-2030	500	20	30	26	歩行用
GHJB50-2510	500	25	10	6	T-2
GHJB50-2513	500	25	13	9	T-2
GHJB50-2515	500	25	15	11	T-2
GHJB50-2530	500	25	30	26	歩行用
GHJB50-3210	500	32	10	6	T-14
GHJB50-3213	500	32	13	9	T-6
GHJB50-3215	500	32	15	11	T-2
GHJB50-3230	500	32	30	26	歩行用
GHJB50-3810	500	38	10	6	T-20
GHJB50-3813	500	38	13	9	T-14
GHJB50-3815	500	38	15	11	T-14
GHJB50-3830	500	38	30	26	T-2
GHJB50-5010	500	50	10	6	T-20
GHJB50-5013	500	50	13	9	T-20
GHJB50-5015	500	50	15	11	T-20
GHJB50-5030	500	50	30	26	T-14

品名 ステンレス製グレーチング	種別 集水柵用	型式 GHJB型
承認 	審査 	作成 Y.NAKAMINAMI
縮尺 	作成日 2021.03.26	区分 図番 H708-028