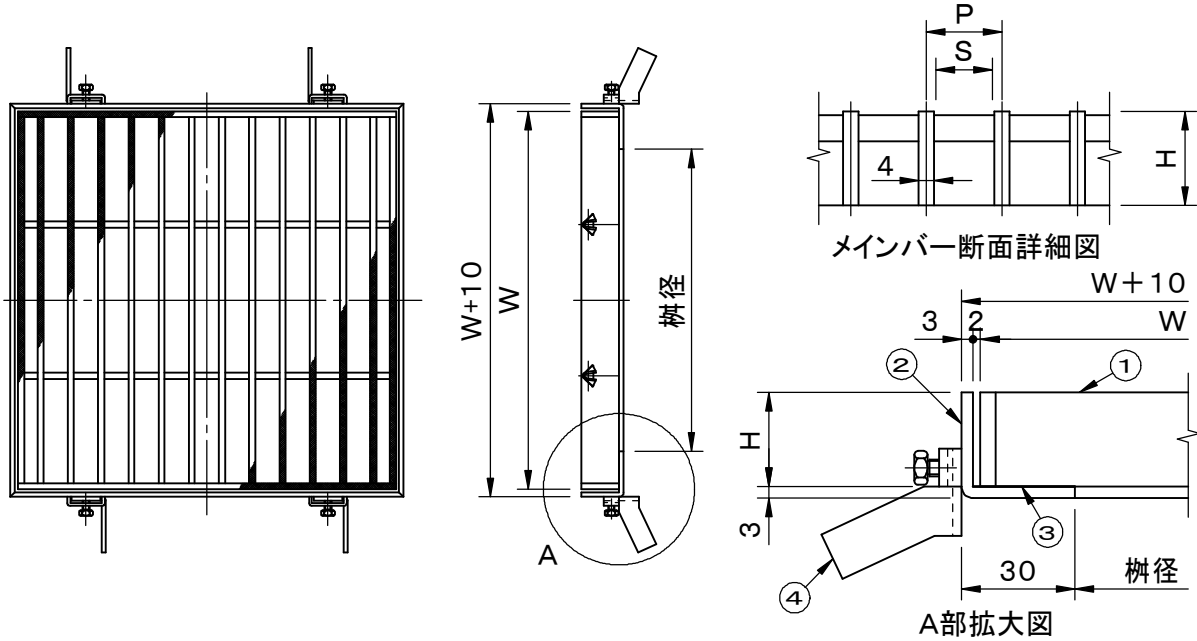


	件名				
	品番	部 品 名	材 質	数 量	備 考
受枠型式: GHY-B〇〇型	①	本体	SUS304	1	滑止加工(ローレット加工)
(〇〇には本体高さ寸法Hが入ります。)	②	受枠	SUS304	1	
	③	クッションゴム	CR	1s	
	④	アンカー	SPCC	1s	



型 式	W	H	P	S	T荷重
桁径500用					
GHJNB55-1510	550	15	10	6	歩行用
GHJNB55-1513	550	15	13	9	歩行用
GHJNB55-1515	550	15	15	11	歩行用
GHJNB55-1530	550	15	30	26	歩行用
GHJNB55-2010	550	20	10	6	歩行用
GHJNB55-2013	550	20	13	9	歩行用
GHJNB55-2015	550	20	15	11	歩行用
GHJNB55-2030	550	20	30	26	歩行用
GHJNB55-2510	550	25	10	6	T-2
GHJNB55-2513	550	25	13	9	T-2
GHJNB55-2515	550	25	15	11	T-2
GHJNB55-2530	550	25	30	26	歩行用
GHJNB55-3210	550	32	10	6	T-14
GHJNB55-3213	550	32	13	9	T-2
GHJNB55-3215	550	32	15	11	T-2
GHJNB55-3230	550	32	30	26	歩行用
GHJNB55-3810	550	38	10	6	T-20
GHJNB55-3813	550	38	13	9	T-14
GHJNB55-3815	550	38	15	11	T-14
GHJNB55-3830	550	38	30	26	T-2
GHJNB55-5010	550	50	10	6	T-20
GHJNB55-5013	550	50	13	9	T-20
GHJNB55-5015	550	50	15	11	T-20
GHJNB55-5030	550	50	30	26	T-6

型 式	W	H	P	S	T荷重
桁径600用					
GHJNB65-1510	650	15	10	6	歩行用
GHJNB65-1513	650	15	13	9	歩行用
GHJNB65-1515	650	15	15	11	歩行用
GHJNB65-1530	650	15	30	26	歩行用
GHJNB65-2010	650	20	10	6	歩行用
GHJNB65-2013	650	20	13	9	歩行用
GHJNB65-2015	650	20	15	11	歩行用
GHJNB65-2030	650	20	30	26	歩行用
GHJNB65-2510	650	25	10	6	T-2
GHJNB65-2513	650	25	13	9	歩行用
GHJNB65-2515	650	25	15	11	歩行用
GHJNB65-2530	650	25	30	26	歩行用
GHJNB65-3210	650	32	10	6	T-6
GHJNB65-3213	650	32	13	9	T-2
GHJNB65-3215	650	32	15	11	T-2
GHJNB65-3230	650	32	30	26	歩行用
GHJNB65-3810	650	38	10	6	T-14
GHJNB65-3813	650	38	13	9	T-6
GHJNB65-3815	650	38	15	11	T-2
GHJNB65-3830	650	38	30	26	歩行用
GHJNB65-5010	650	50	10	6	T-20
GHJNB65-5013	650	50	13	9	T-20
GHJNB65-5015	650	50	15	11	T-20
GHJNB65-5030	650	50	30	26	T-2

品名 ステンレス製グレーチング		種別 集水柵用 ローレットタイプ		型式 GHJNB型	
承認	審査	作成 Y.NAKAMINAMI	縮尺 	作成日 2021.03.26	区分 図番 H708-033