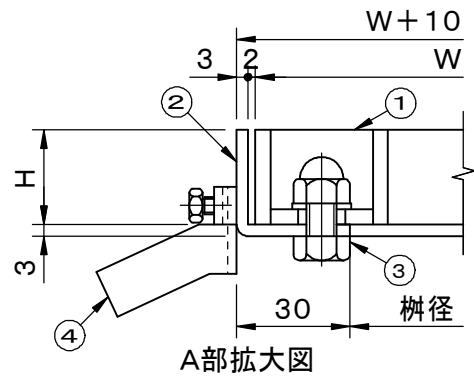
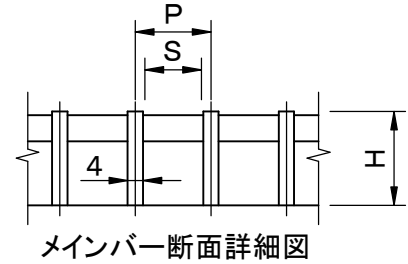
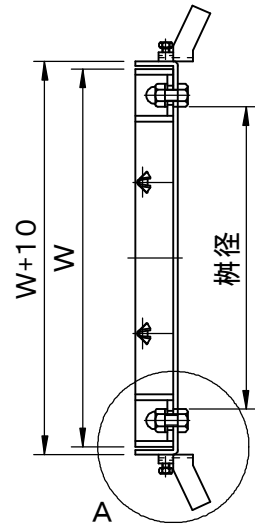
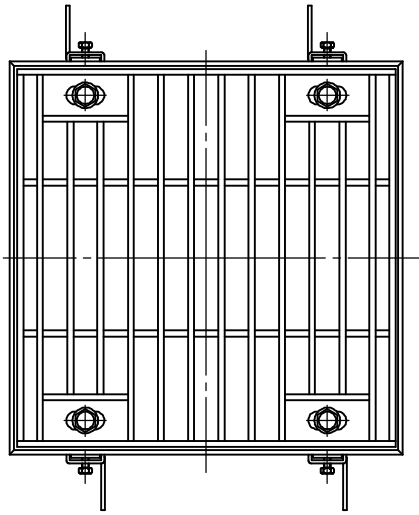


	件名				
	品番	部 品 名	材 質	数量	備 考
受枠型式: GHY-BLOO型	①	本体	SUS304	1	
(〇〇には本体高さ寸法Hが入ります。)	②	受枠	SUS304	1	
	③	ボルト・ナット	SUS304	4	M8
	④	アンカー	SPCC	1s	



型 式	W	H	P	S	T荷重
桁径500用					
GHJLB55-1510	550	15	10	6	歩行用
GHJLB55-1513	550	15	13	9	歩行用
GHJLB55-1515	550	15	15	11	歩行用
GHJLB55-1530	550	15	30	26	歩行用
GHJLB55-2010	550	20	10	6	歩行用
GHJLB55-2013	550	20	13	9	歩行用
GHJLB55-2015	550	20	15	11	歩行用
GHJLB55-2030	550	20	30	26	歩行用
GHJLB55-2510	550	25	10	6	T-2
GHJLB55-2513	550	25	13	9	T-2
GHJLB55-2515	550	25	15	11	T-2
GHJLB55-2530	550	25	30	26	歩行用
GHJLB55-3210	550	32	10	6	T-14
GHJLB55-3213	550	32	13	9	T-2
GHJLB55-3215	550	32	15	11	T-2
GHJLB55-3230	550	32	30	26	歩行用
GHJLB55-3810	550	38	10	6	T-20
GHJLB55-3813	550	38	13	9	T-14
GHJLB55-3815	550	38	15	11	T-14
GHJLB55-3830	550	38	30	26	T-2
GHJLB55-5010	550	50	10	6	T-20
GHJLB55-5013	550	50	13	9	T-20
GHJLB55-5015	550	50	15	11	T-20
GHJLB55-5030	550	50	30	26	T-6

型 式	W	H	P	S	T荷重
桁径600用					
GHJLB65-1510	650	15	10	6	歩行用
GHJLB65-1513	650	15	13	9	歩行用
GHJLB65-1515	650	15	15	11	歩行用
GHJLB65-1530	650	15	30	26	歩行用
GHJLB65-2010	650	20	10	6	歩行用
GHJLB65-2013	650	20	13	9	歩行用
GHJLB65-2015	650	20	15	11	歩行用
GHJLB65-2030	650	20	30	26	歩行用
GHJLB65-2510	650	25	10	6	T-2
GHJLB65-2513	650	25	13	9	歩行用
GHJLB65-2515	650	25	15	11	歩行用
GHJLB65-2530	650	25	30	26	歩行用
GHJLB65-3210	650	32	10	6	T-6
GHJLB65-3213	650	32	13	9	T-2
GHJLB65-3215	650	32	15	11	T-2
GHJLB65-3230	650	32	30	26	歩行用
GHJLB65-3810	650	38	10	6	T-14
GHJLB65-3813	650	38	13	9	T-6
GHJLB65-3815	650	38	15	11	T-2
GHJLB65-3830	650	38	30	26	歩行用
GHJLB65-5010	650	50	10	6	T-20
GHJLB65-5013	650	50	13	9	T-20
GHJLB65-5015	650	50	15	11	T-20
GHJLB65-5030	650	50	30	26	T-2

品名 ステンレス製グレーチング		種別 集水柵用 ボルト固定式		型式 GHJLB型	
承認	審査	作成 Y.NAKAMINAMI	縮尺 	作成日 2021.03.26	区分 図番 H708-037