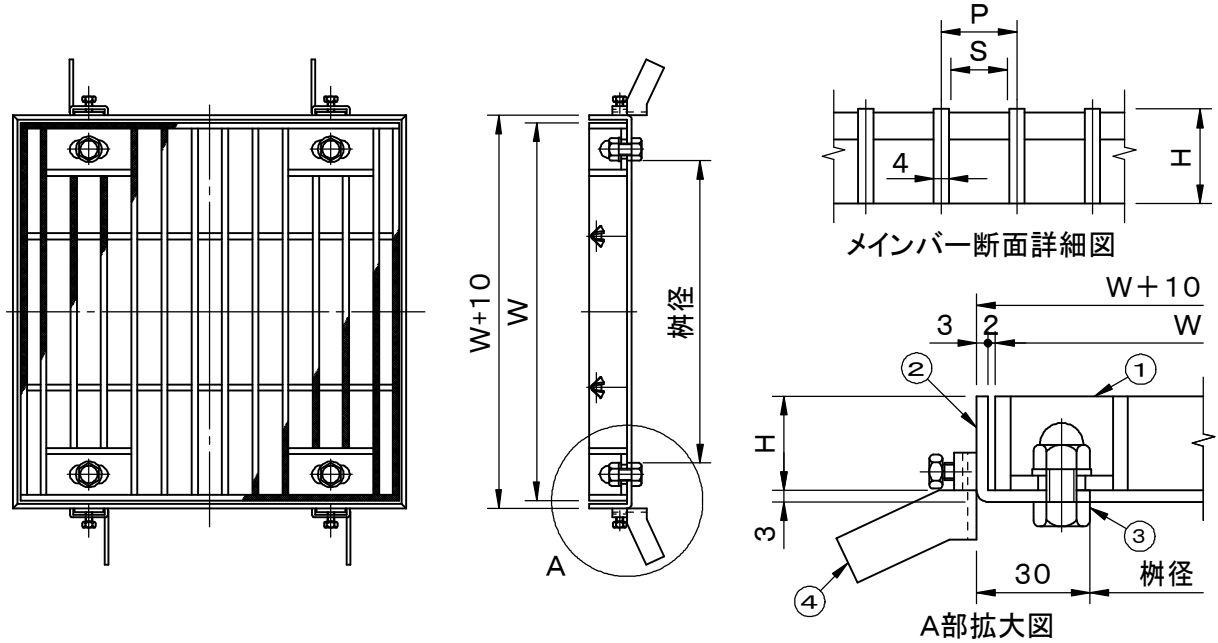


	件名				
	品番	部 品 名	材 質	数量	備 考
受枠型式: GHY-BLOO型	①	本体	SUS304	1	ローレット加工
(〇〇には本体高さ寸法Hが入ります。)	②	受枠	SUS304	1	
	③	ボルト・ナット	SUS304	4	M8
	④	アンカー	SPCC	1s	



型 式	W	H	P	S	T荷重
樹径400用					
GHJLNB45-1510	450	15	10	6	歩行用
GHJLNB45-1513	450	15	13	9	歩行用
GHJLNB45-1515	450	15	15	11	歩行用
GHJLNB45-1530	450	15	30	26	歩行用
GHJLNB45-2010	450	20	10	6	T-2
GHJLNB45-2013	450	20	13	9	T-2
GHJLNB45-2015	450	20	15	11	歩行用
GHJLNB45-2030	450	20	30	26	歩行用
GHJLNB45-2510	450	25	10	6	T-6
GHJLNB45-2513	450	25	13	9	T-2
GHJLNB45-2515	450	25	15	11	T-2
GHJLNB45-2530	450	25	30	26	歩行用
GHJLNB45-3210	450	32	10	6	T-20
GHJLNB45-3213	450	32	13	9	T-14
GHJLNB45-3215	450	32	15	11	T-14
GHJLNB45-3230	450	32	30	26	T-2
GHJLNB45-3810	450	38	10	6	T-20
GHJLNB45-3813	450	38	13	9	T-20
GHJLNB45-3815	450	38	15	11	T-14
GHJLNB45-3830	450	38	30	26	T-2
GHJLNB45-5010	450	50	10	6	T-20
GHJLNB45-5013	450	50	13	9	T-20
GHJLNB45-5015	450	50	15	11	T-20
GHJLNB45-5030	450	50	30	26	T-14

型 式	W	H	P	S	T荷重
樹径450用					
GHJLNB50-1510	500	15	10	6	歩行用
GHJLNB50-1513	500	15	13	9	歩行用
GHJLNB50-1515	500	15	15	11	歩行用
GHJLNB50-1530	500	15	30	26	歩行用
GHJLNB50-2010	500	20	10	6	T-2
GHJLNB50-2013	500	20	13	9	歩行用
GHJLNB50-2015	500	20	15	11	歩行用
GHJLNB50-2030	500	20	30	26	歩行用
GHJLNB50-2510	500	25	10	6	T-2
GHJLNB50-2513	500	25	13	9	T-2
GHJLNB50-2515	500	25	15	11	T-2
GHJLNB50-2530	500	25	30	26	歩行用
GHJLNB50-3210	500	32	10	6	T-14
GHJLNB50-3213	500	32	13	9	T-6
GHJLNB50-3215	500	32	15	11	T-2
GHJLNB50-3230	500	32	30	26	歩行用
GHJLNB50-3810	500	38	10	6	T-20
GHJLNB50-3813	500	38	13	9	T-14
GHJLNB50-3815	500	38	15	11	T-14
GHJLNB50-3830	500	38	30	26	T-2
GHJLNB50-5010	500	50	10	6	T-20
GHJLNB50-5013	500	50	13	9	T-20
GHJLNB50-5015	500	50	15	11	T-20
GHJLNB50-5030	500	50	30	26	T-14

品名 ステンレス製グレーチング		種別 集水樹用 ボルト固定式 ローレットタイプ			型式 GHJLNB型	
承認	審査	作成 Y.NAKAMINAMI	縮尺	作成日 2021.03.26	区分	図番 H708-040