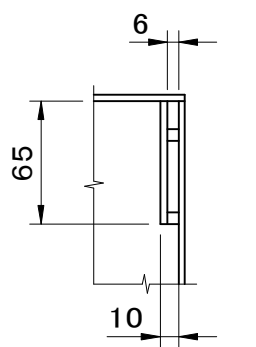
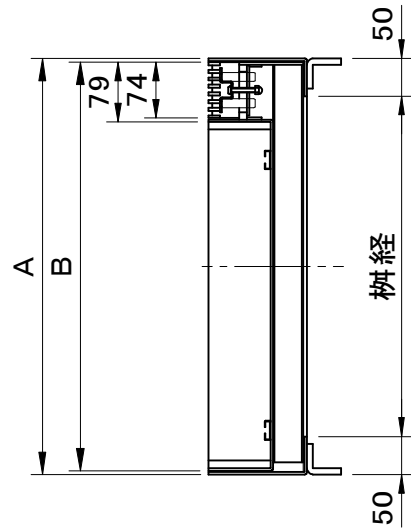
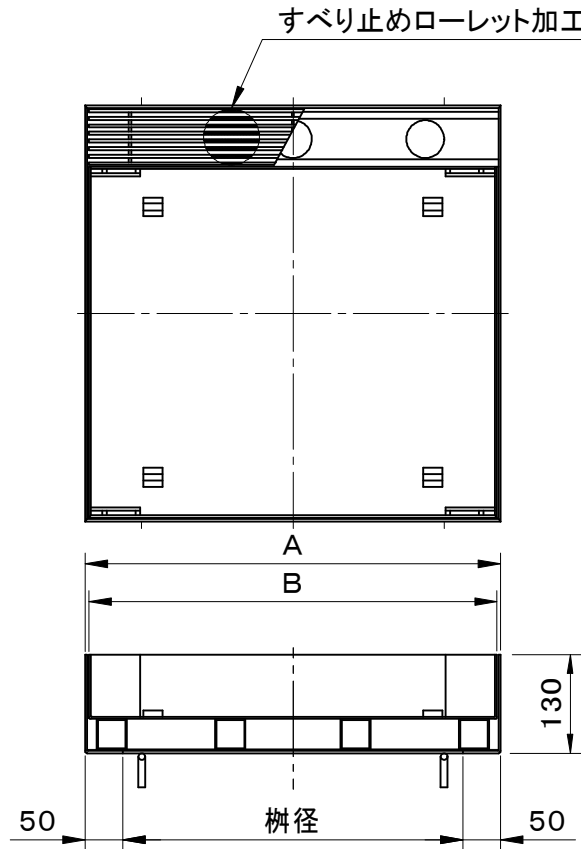
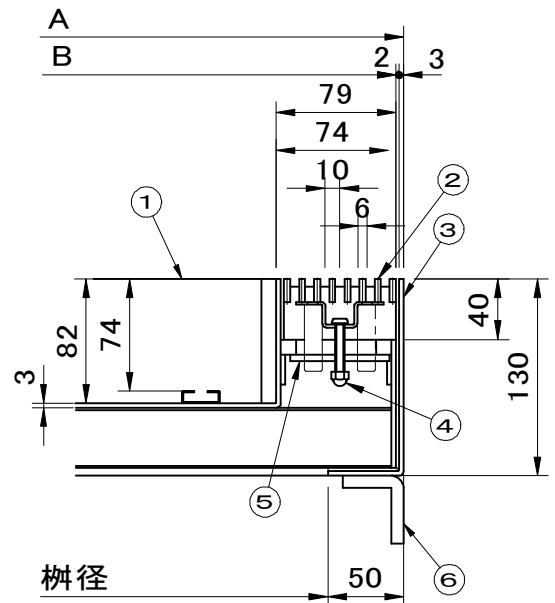


適用荷重 T-14 グレーチング上面は、すべり止めローレット加工付です。 貼代 74	件名					
	品番	部 品 名	材 質	数 量	備 考	
	①	蓋	SUS304	1		
	②	グレーチング	SUS304	1	ローレット加工	
	③	受枠	SUS304	1		
	④	締付ボルト	SUS304	2	M6×40	
	⑤	締付金具	SUS304	2		
	⑥	アンカー	SUS304	4		



把手穴部平面寸法



断面拡大図

型 式	適用柵径	A	B
G10-30GPC-TS	300	400	390
G10-45GPC-TS	450	550	540
G10-60GPC-TS	600	700	690

品名 ライナー側溝ふた	種別 集水柵用化粧蓋・ステンレス製受枠	型式 G10-GPC-TS型
承認 	審査 	作成 A.TATARA
	縮尺 	作成日 2021.03.11
		区分 図番 H708-049