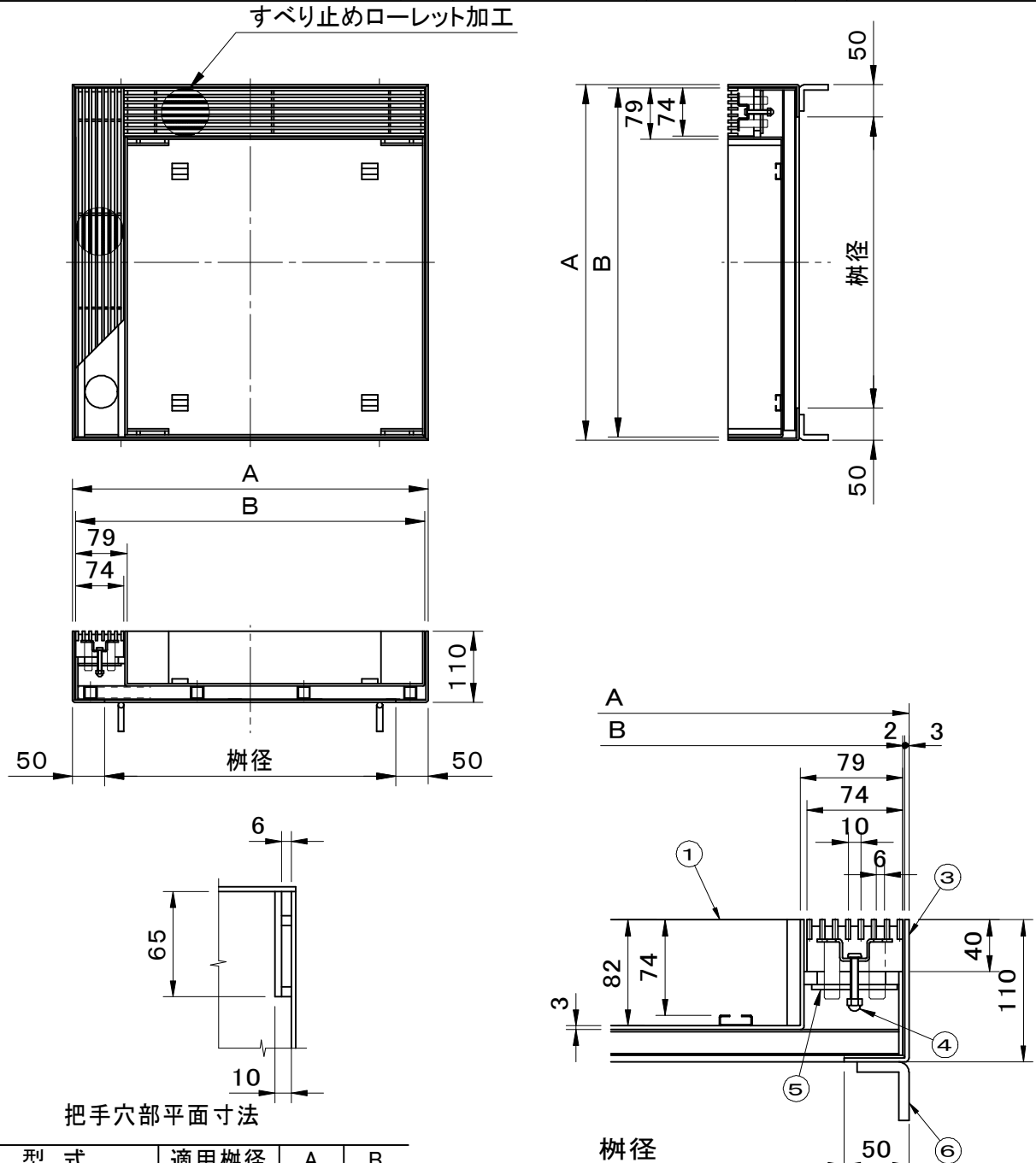
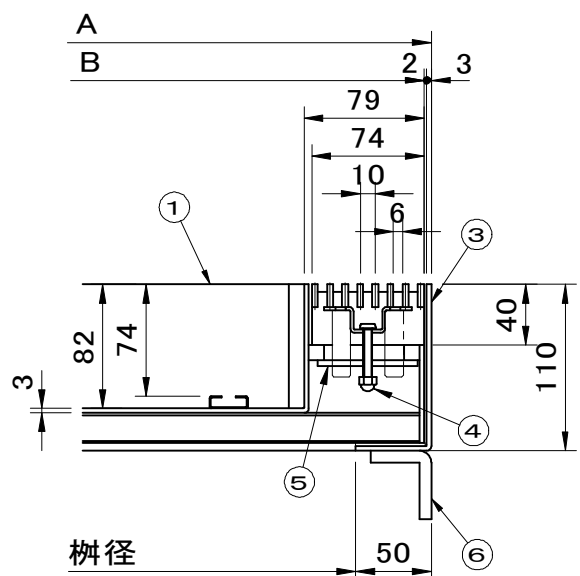


適用荷重 T-2 グレーチング上面は、すべり止めローレット加工付です。 貼代 74	件名				
	品番	部 品 名	材 質	数 量	備 考
	①	蓋	SUS304	1	
	②	グレーチング	SUS304	2	ローレット加工
	③	受枠	SUS304	1	
	④	締付ボルト	SUS304	4	M6×40
	⑤	締付金具	SUS304	4	
	⑥	アンカー	SUS304	4	



型 式	適用柵径	A	B
G10-30GPB-TC	300	400	390
G10-45GPB-TC	450	550	540
G10-60GPB-TC	600	700	690



断面拡大図

品名 ライナー側溝ふた		種別 集水柵用化粧蓋・ステンレス製受枠		型式 G10-GPB-TC型	
承認	審査	作成 A.TATARA	縮尺 	作成日 2021.03.11	区分 図番 H708-052