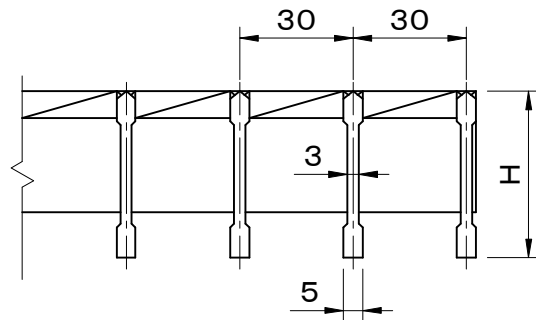
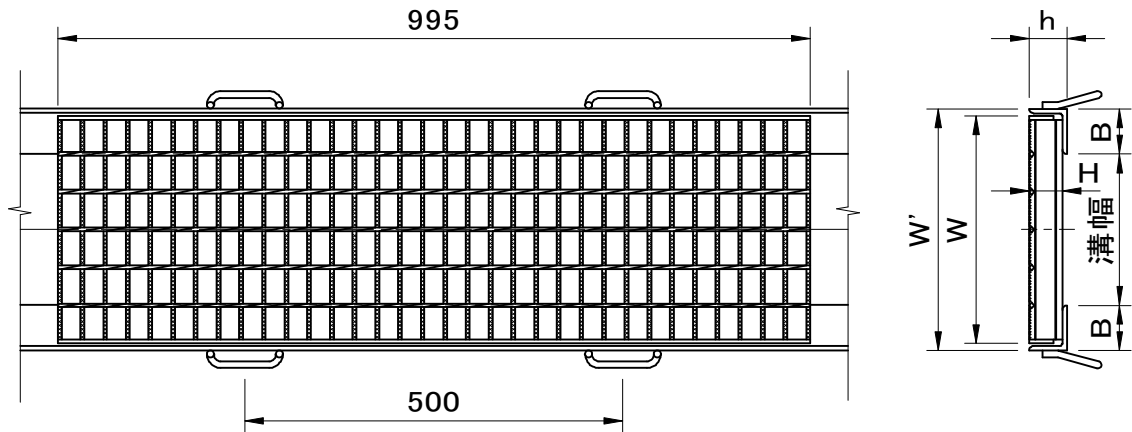
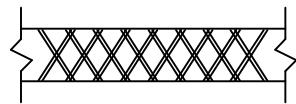


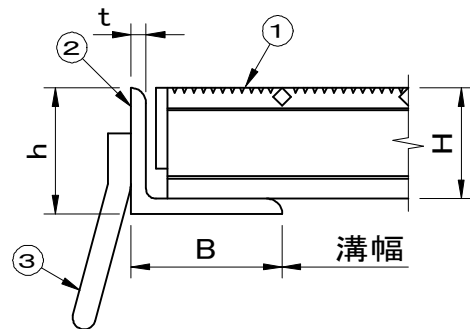
適用荷重 T-25	件名					
	品番	部 品 名	材 質	数量	備 考	
	①	本体	SS400	1	溶融亜鉛めっき	
	②	受枠	SS400	1	防錆塗装	
	③	アンカー	SS400	1s	防錆塗装	



メインバー断面詳細図



メインバー上面拡大図



拡大図

型 式	溝幅	W	H	受枠	W'	h	B	t
FHG-4420	200	300	44	SSY-B44	320	50	60	6
FHG-4425	250	350	44	SSY-B44	370	50	60	6

品名 スチール製グレーチング	種別 側溝用溝蓋(ローレットタイプ)	型式 FHG型
承認 	審査 	作成 K.UEDA
縮尺 	作成日 2021.02.22	区分 図番 H709-001