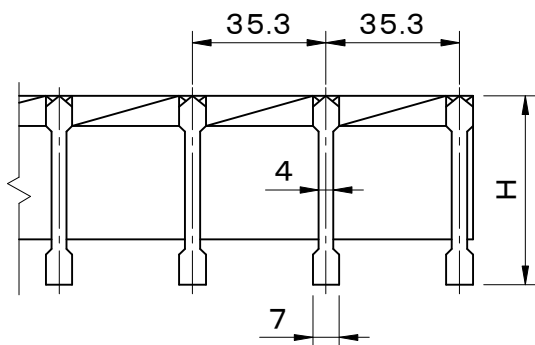
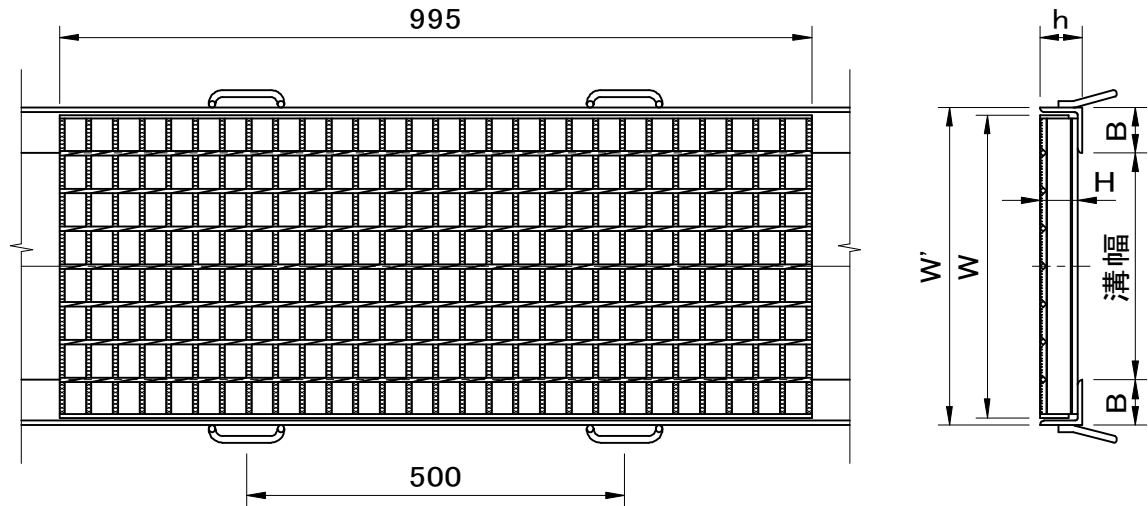
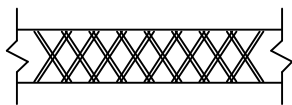


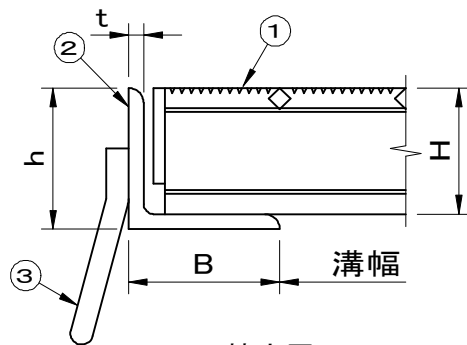
適用荷重 T-25	件名					
	品番	部 品 名	材 質	数量	備 考	
	①	本体	SS400	1	溶融亜鉛めっき	
	②	受枠	SS400	1	防錆塗装	
	③	アンカー	SS400	1s	防錆塗装	



メンバー断面詳細図



メンバー上面拡大図



拡大図

型 式	溝幅	W	H	受枠	W'	h	B	t
FHG-5030	300	400	50	SSY-B50	420	56	60	6
FHG-5535	350	450	55	SSY-B55	470	61	60	6
FHG-6540	400	500	65	SSY-B65	520	71	60	6
FHG-7545	450	550	75	SSY-B75	570	81	60	6
FHG-8050	500	600	80	SSY-B80	620	86	60	6
FHG-9055	550	650	90	SSY-B90	670	96	60	6
FHG-1060	600	700	100	SSY-B100	720	106	60	6

品名 スチール製グレーチング	種別 側溝用溝蓋(ローレットタイプ)	型式 FHG型
承認 	審査 	作成 K.UEDA
縮尺 	作成日 2021.02.22	区分 図番 H709-002