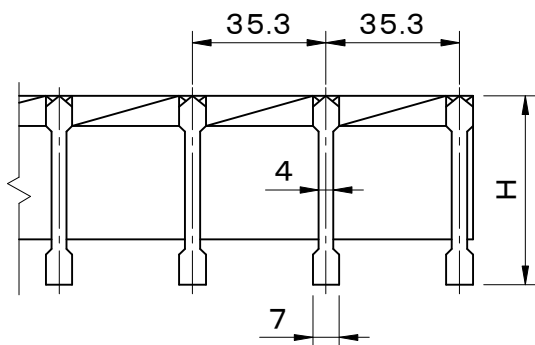
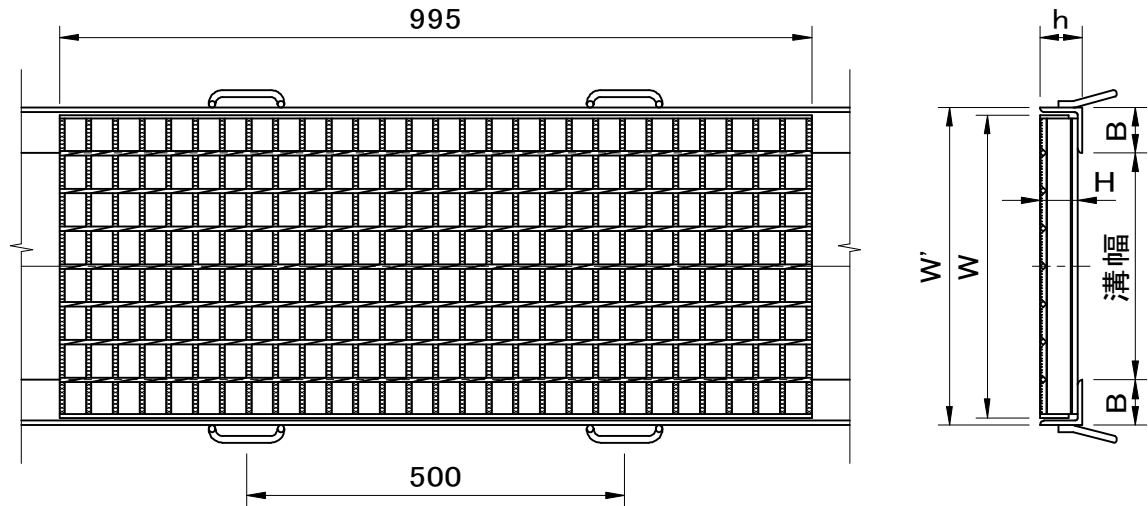
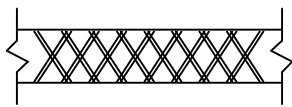


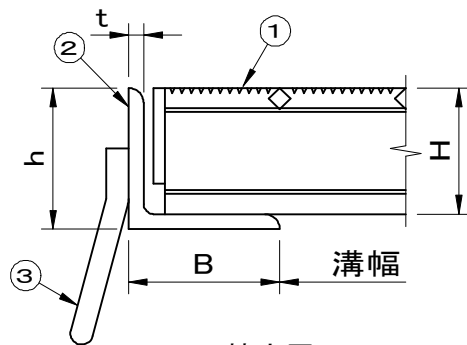
適用荷重 T-20	件名					
	品番	部 品 名	材 質	数量	備 考	
	①	本体	SS400	1	溶融亜鉛めっき	
	②	受枠	SS400	1	防錆塗装	
	③	アンカー	SS400	1s	防錆塗装	



メインバー断面詳細図



メインバー上面拡大図



拡大図

型 式	溝幅	W	H	受枠	W'	h	B	t
FHD-5030	300	400	50	SSY-B50	420	56	60	6
FHD-5535	350	450	55	SSY-B55	470	61	60	6
FHD-5540	400	500	55	SSY-B55	520	61	60	6
FHD-6545	450	550	65	SSY-B65	570	71	60	6
FHD-7550	500	600	75	SSY-B75	620	81	60	6
FHD-7555	550	650	75	SSY-B70	670	81	60	6
FHD-9060	600	700	90	SSY-B90	720	96	60	6

品名 スチール製グレーチング	種別 側溝用溝蓋(ローレットタイプ)	型式 FHD型
承認 	審査 	作成 K.UEDA
縮尺 	作成日 2021.02.22	区分 図番 H709-004