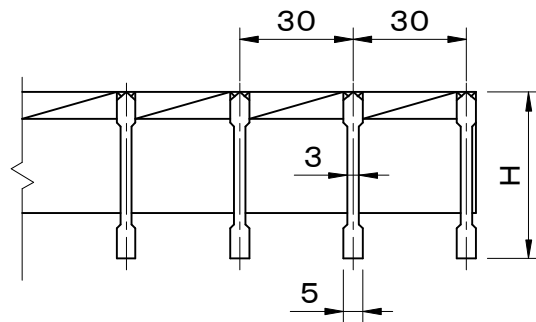
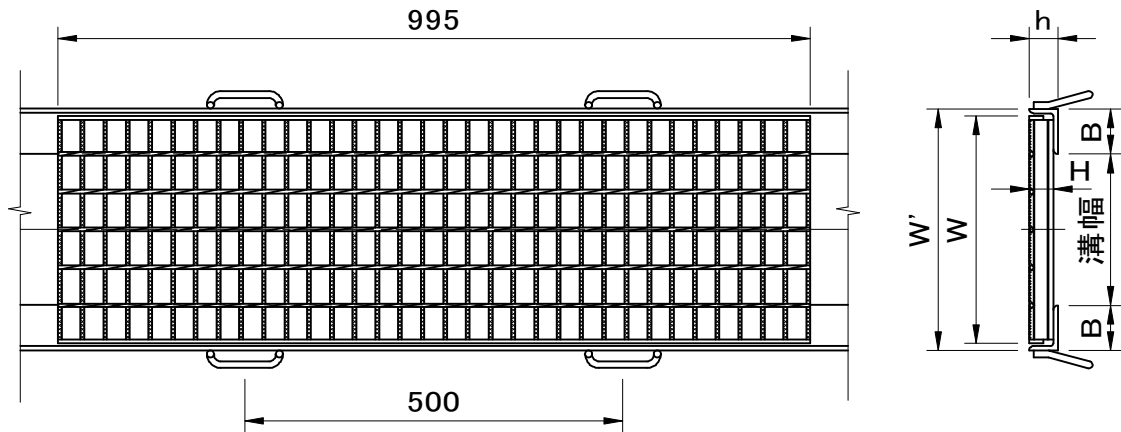
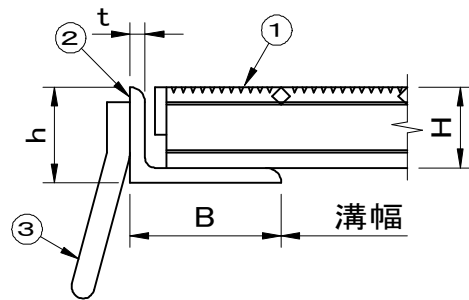


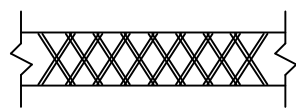
適用荷重 T-14	件名					
	品番	部 品 名	材 質	数量	備 考	
	①	本体	SS400	1	溶融亜鉛めっき	
	②	受枠	SS400	1	防錆塗装	
	③	アンカー	SS400	1s	防錆塗装	



メインバー断面詳細図



拡大図



メインバー上面拡大図

型 式	溝幅	W	H	受 枠	W'	h	B	t
FHC-3220	200	300	32	SSY-B32	320	38	60	6
FHC-3825	250	350	38	SSY-B38	370	44	60	6
FHC-4430	300	400	44	SSY-B44	420	50	60	6

品名 スチール製グレーチング	種別 側溝用溝蓋(ローレットタイプ)	型式 FHC型
承認 	審査 	作成 K.UEDA
縮尺 	作成 2021.02.22	区分 図番 H709-005