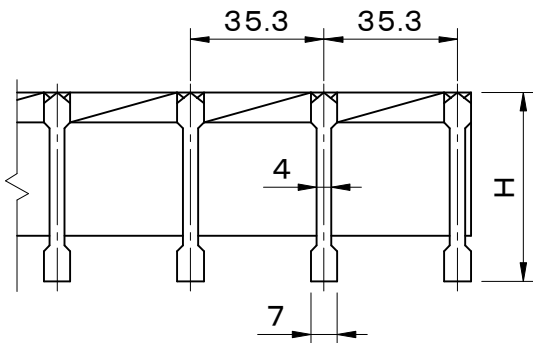
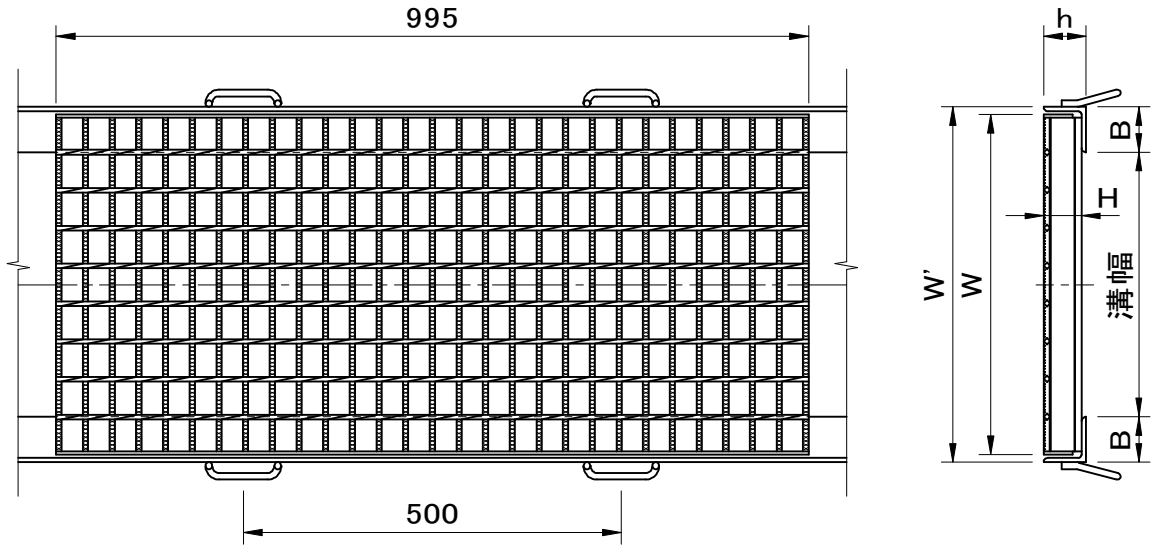
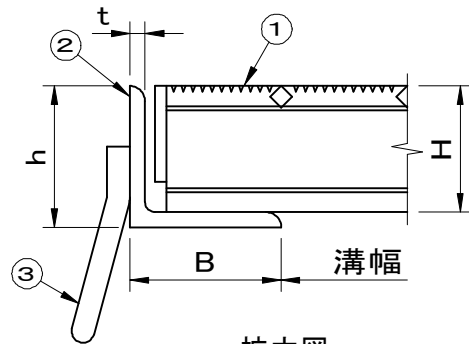


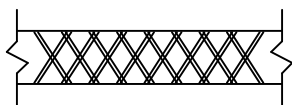
適用荷重 T-14	件名					
	品番	部 品 名	材 質	数量	備 考	
	①	本体	SS400	1	溶融亜鉛めっき	
	②	受枠	SS400	1	防錆塗装	
	③	アンカー	SS400	1s	防錆塗装	



メインバー断面詳細図



拡大図



メインバー上面拡大図

型 式	溝幅	W	H	受枠	W'	h	B	t
FHC-5035	350	450	50	SSY-B50	470	56	60	6
FHC-5040	400	500	50	SSY-B50	520	56	60	6
FHC-5545	450	550	55	SSY-B55	570	61	60	6
FHC-6050	500	600	60	SSY-B60	620	66	60	6
FHC-6555	550	650	65	SSY-B65	670	71	60	6
FHC-7560	600	700	75	SSY-B75	720	81	60	6

品名 スチール製グレーチング	種別 側溝用溝蓋(ローレットタイプ)	型式 FHC型
承認 	審査 	作成 K.UEDA
縮尺 	作成 2021.02.22	区分 図番 H709-006