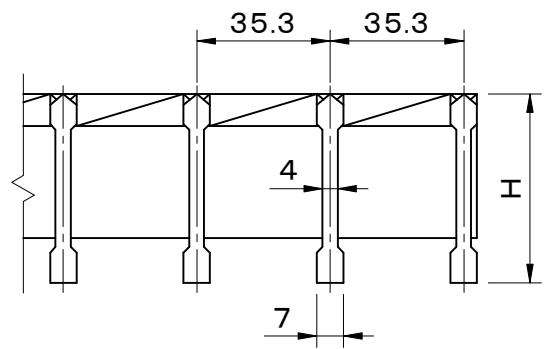
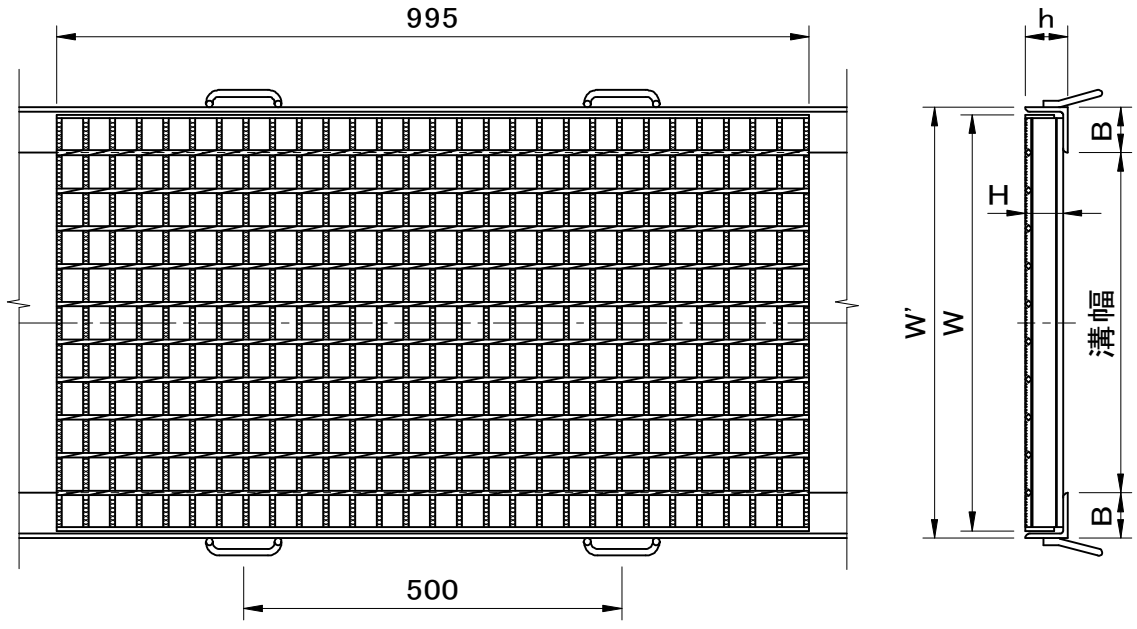
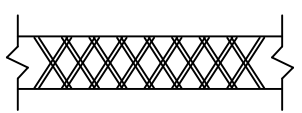


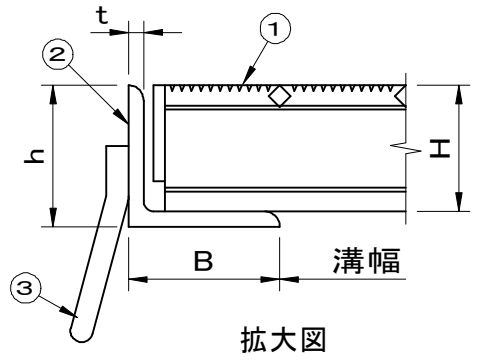
適用荷重 T-6	件名					
	品番	部 品 名	材 質	数量	備 考	
	①	本体	SS400	1	溶融亜鉛めっき	
	②	受枠	SS400	1	防錆塗装	
	③	アンカー	SS400	1s	防錆塗装	



メンバー断面詳細図



メンバー上面拡大図



拡大図

型 式	溝幅	W	H	受枠	W'	h	B	t
FHA-5045	450	550	50	SSY-B50	570	56	60	6
FHA-5050	500	600	50	SSY-B50	620	56	60	6
FHA-5055	550	650	50	SSY-B50	670	56	60	6
FHA-5560	600	700	55	SSY-B55	720	61	60	6

品名 スチール製グレーチング	種別 側溝用溝蓋(ローレットタイプ)	型式 FHA型
承認 	審査 	作成 K.UEDA
縮尺 	作成 2021.03.02	区分 図番 H709-008