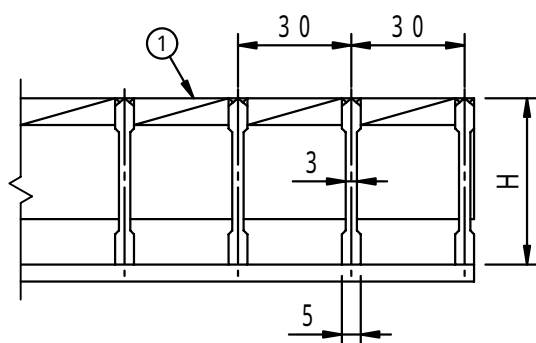
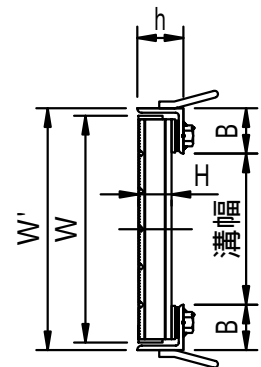
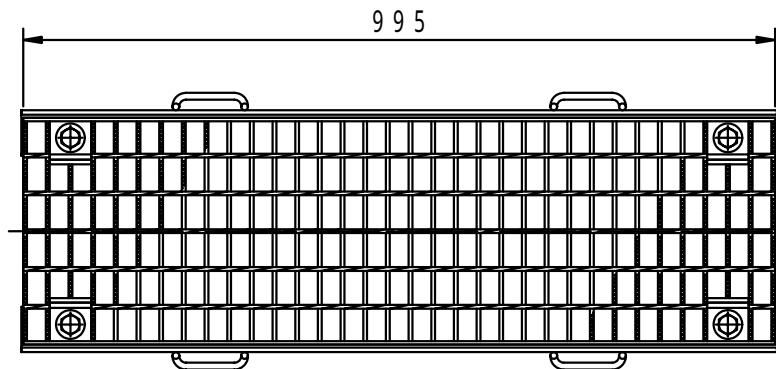
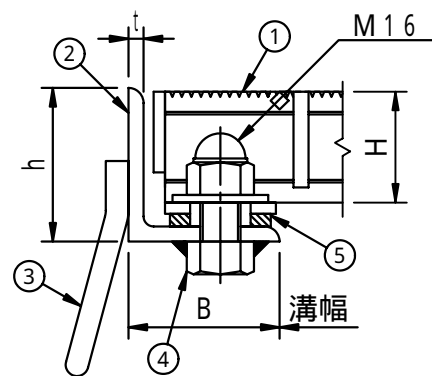


| | | | | | |
|-------------|----|-----------|-------|-----|---------|
| 適用荷重 T - 25 | 件名 | | | | |
| | 品番 | 部 品 名 | 材 質 | 数 量 | 備 考 |
| | ① | 本体 | SS400 | 1 | 溶融亜鉛めっき |
| | ② | 受枠 | SS400 | 1 | 防錆塗装 |
| | ③ | アンカー | SS400 | 1s | 防錆塗装 |
| | ④ | 締付ボルト・ナット | SS400 | 1s | ユニクロ |
| | ⑤ | クッションゴム | CR | 1s | |



メンバー断面詳細図



ボルト部詳細図

| | | | | | | | | |
|-----------|-----|-----|----|----------|-----|----|----|---|
| 型 式 | 溝幅 | W | H | 受枠 | W' | h | B | t |
| FGBG-4420 | 200 | 300 | 44 | SSY-BL44 | 320 | 61 | 60 | 6 |

| | | |
|-------------------|-----------------------------------|----------------------|
| 品名 スチール製グレーチング | 種別 横断溝用溝蓋 ボルト固定式 (ローレットタイプ) | 型式 FGBG型 |
| 承認 | 審査 | 作成 A.OKAJIMA |
| 縮尺 | 作成 16. 5. 1 | 区分 図番 H709-019 |