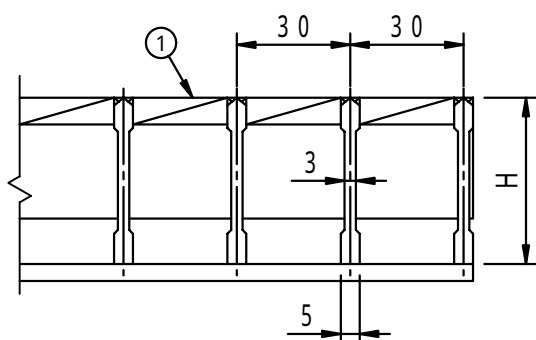
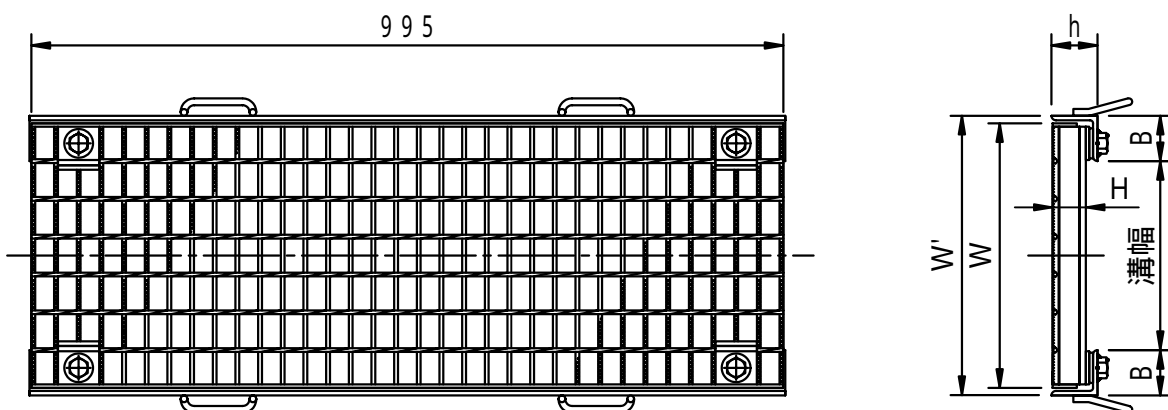
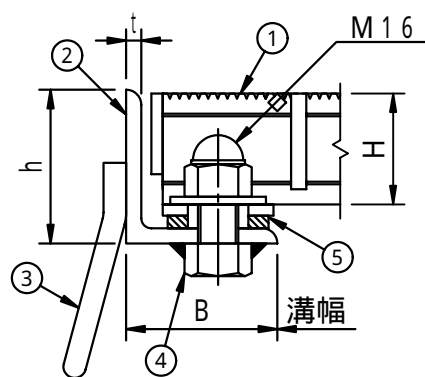


適用荷重 T - 20	件名				
	品番	部 品 名	材 質	数 量	備 考
	①	本体	SS400	1	溶融亜鉛めっき
	②	受枠	SS400	1	防錆塗装
	③	アンカー	SS400	1s	防錆塗装
	④	締付ボルト・ナット	SS400	1s	ユニクロ
	⑤	クッションゴム	CR	1s	



メインバー断面詳細図



ボルト部詳細図

型 式	溝幅	W	H	受 枠	W'	h	B	t
FGBD-3820	200	300	38	SSY-BL38	320	56	60	6
FGBD-4425	250	350	44	SSY-BL44	370	61	60	6

品名 スチール製グレーチング	種別 横断溝用溝蓋 ボルト固定式 (ローレットタイプ)	型式 FGBD型
承認 	審査 	作成 A.OKAJIMA
縮尺 	作成 16. 5. 1	区分 図番 H709-021