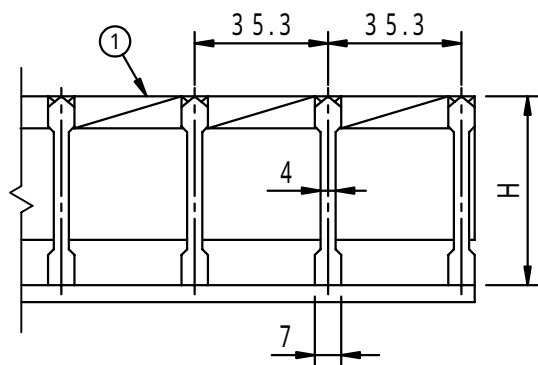
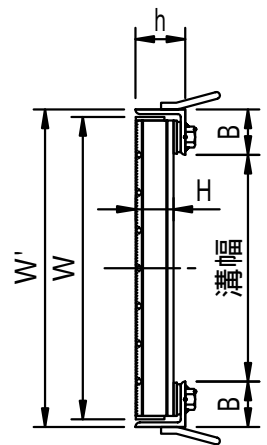
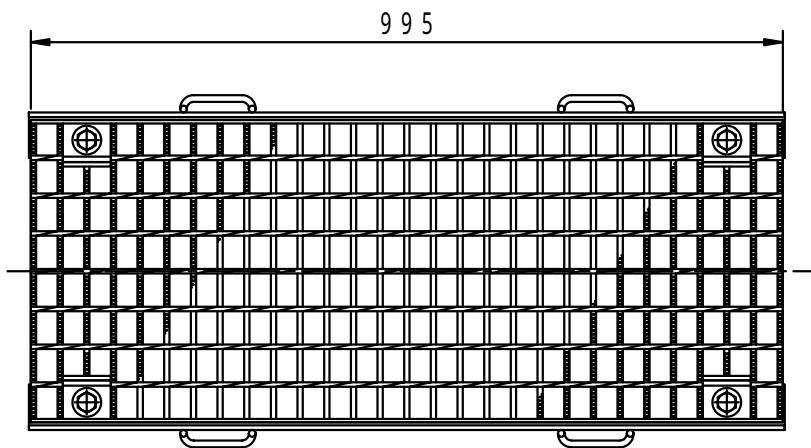
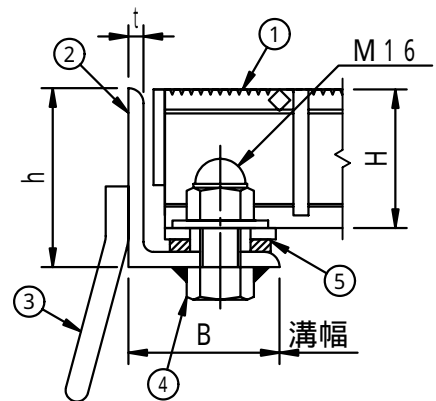


適用荷重 T - 20	件名				
	品番	部 品 名	材 質	数量	備 考
	①	本体	SS400	1	溶融亜鉛めっき
	②	受枠	SS400	1	防錆塗装
	③	アンカー	SS400	1s	防錆塗装
	④	締付ボルト・ナット	SS400	1s	ユニクロ
	⑤	クッションゴム	CR	1s	



メインバー断面詳細図



ボルト部詳細図

型 式	溝幅	W	H	受枠	W'	h	B	t
FGBD-5030	300	400	50	SSY-BL50	420	66	60	6
FGBD-5535	350	450	55	SSY-BL55	470	71	60	6
FGBD-6040	400	500	60	SSY-BL60	520	76	60	6
FGBD-6545	450	550	65	SSY-BL65	570	81	60	6
FGBD-6550	500	600	65	SSY-BL65	620	81	60	6
FGBD-7555	550	650	75	SSY-BL75	670	91	60	6
FGBD-7560	600	700	75	SSY-BL75	720	91	60	6

品名 スチール製グレーチング	種別 横断溝用溝蓋 ボルト固定式 (ローレットタイプ)	型式 <b>FGBD型</b>
承認 	審査 	作成 A.OKAJIMA
縮尺 	作成 16. 5. 1	区分 図番 H709 - 022