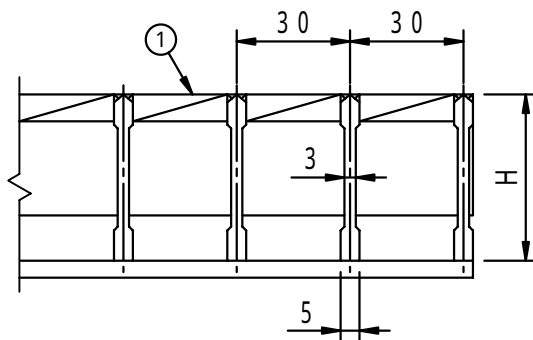
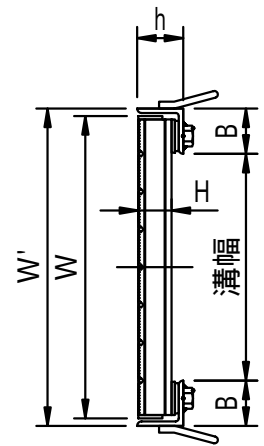
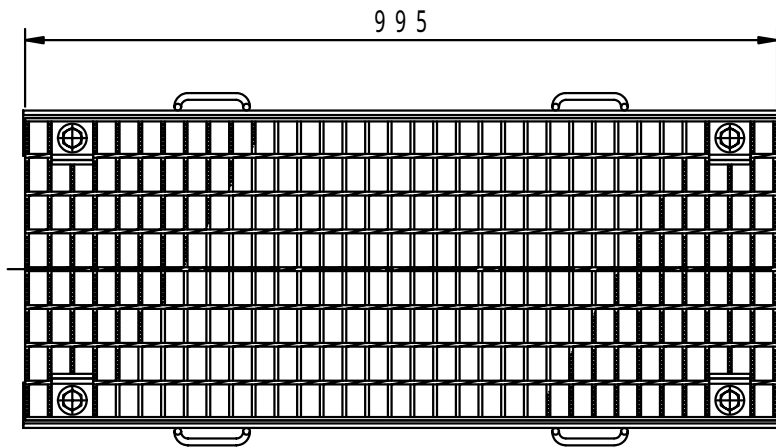
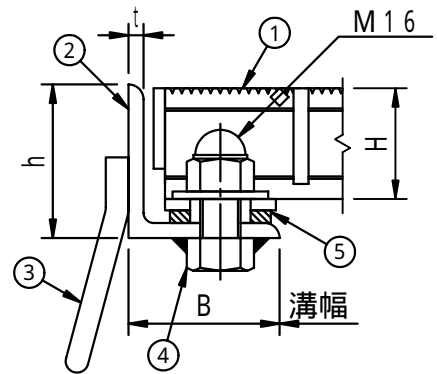


適用荷重 T - 14	件名				
	品番	部 品 名	材 質	数量	備 考
	①	本体	SS400	1	溶融亜鉛めっき
	②	受枠	SS400	1	防錆塗装
	③	アンカー	SS400	1s	防錆塗装
	④	締付ボルト・ナット	SS400	1s	ユニクロ
	⑤	クッションゴム	CR	1s	



メインバー断面詳細図



ボルト部詳細図

型 式	溝幅	W	H	受枠	W'	h	B	t
FGBC-3220	200	300	32	SSY-BL32	320	50	60	6
FGBC-3825	250	350	38	SSY-BL38	370	56	60	6
FGBC-4430	300	400	44	SSY-BL44	420	61	60	6

品名 スチール製グレーチング	種別 横断溝用溝蓋 ボルト固定式 (ローレットタイプ)	型式 FGBC型
承認 	審査 	作成 A.OKAJIMA
縮尺 	作成 16. 5. 1	区分 図番 H709 - 023