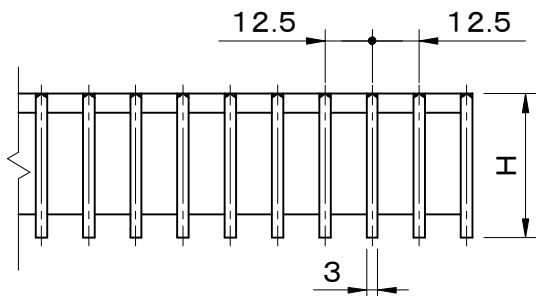
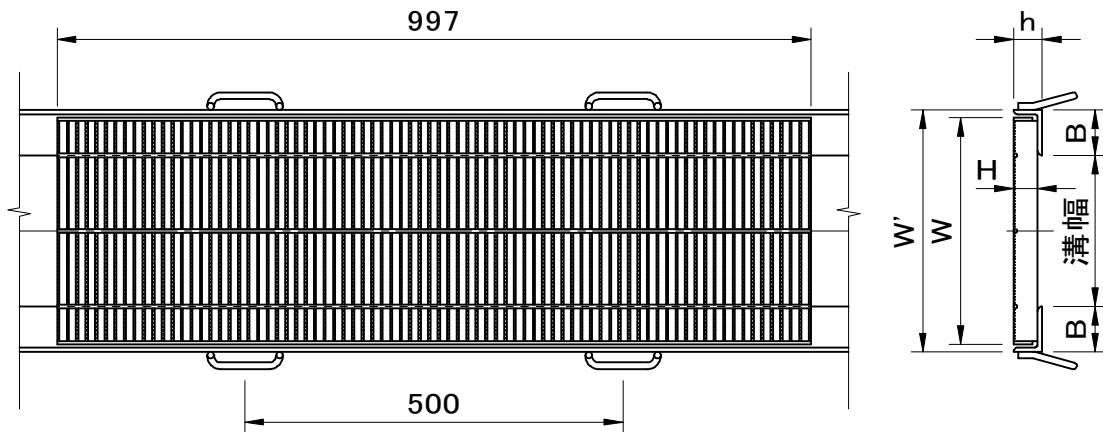
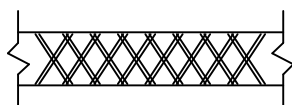


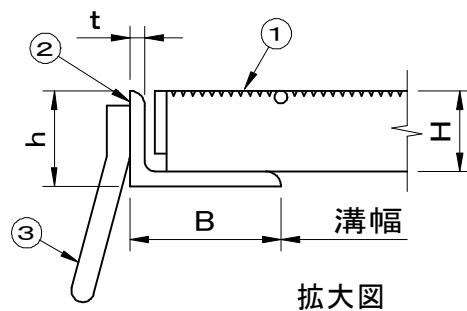
適用荷重 T-25	件名					
	品番	部 品 名	材 質	数量	備 考	
	①	本体	SS400	1	溶融亜鉛めっき	
	②	受枠	SS400	1	防錆塗装	
	③	アンカー	SS400	1s	防錆塗装	



メインバー断面詳細図



メインバー上面拡大図



型 式	溝幅	W	H	受 枠	W'	h	B	t
FHEG-3220	200	300	32	SSY-B32	320	38	60	6
FHEG-3825	250	350	38	SSY-B38	370	44	60	6

側溝用溝蓋 細目仕様 (ローレットタイプ)						型式 FHEG型		
承認	審査	作成	縮尺	作成日	区分	図番		
		K.UEDA		20.21.03.03		H709-025		