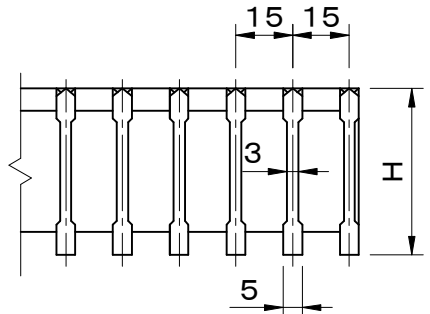
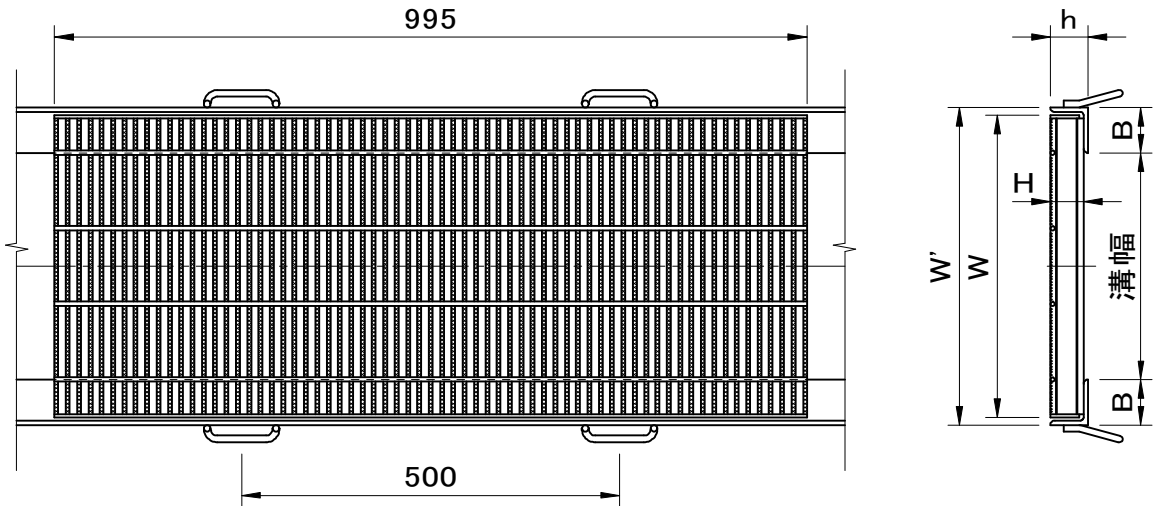
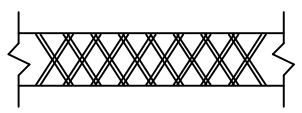


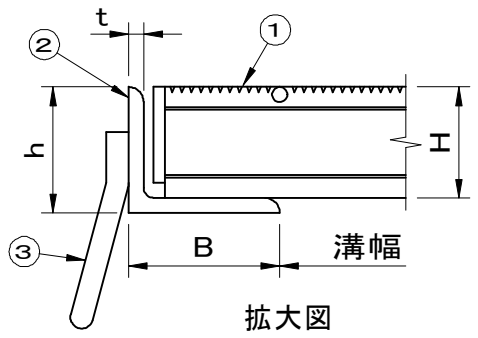
適用荷重 T-25	件名					
	品番	部 品 名	材 質	数量	備 考	
	①	本体	SS400	1	溶融亜鉛めっき	
	②	受枠	SS400	1	防錆塗装	
	③	アンカー	SS400	1s	防錆塗装	



メンバー断面詳細図



メンバー上面拡大図



拡大図

型 式	溝幅	W	H	受枠	W'	h	B	t
FHEG-4430	300	400	44	SSY-B44	420	50	60	6
FHEG-4435	350	450	44	SSY-B44	470	50	60	6

品名 スチール製グレーチング	種別 側溝用溝蓋 細目仕様 (ローレットタイプ)	型式 FHEG型
承認 	審査 	作成 K.UEDA
縮尺 	作成日 2021.03.03	区分 図番 H709-026