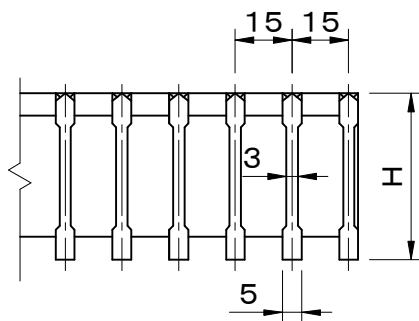
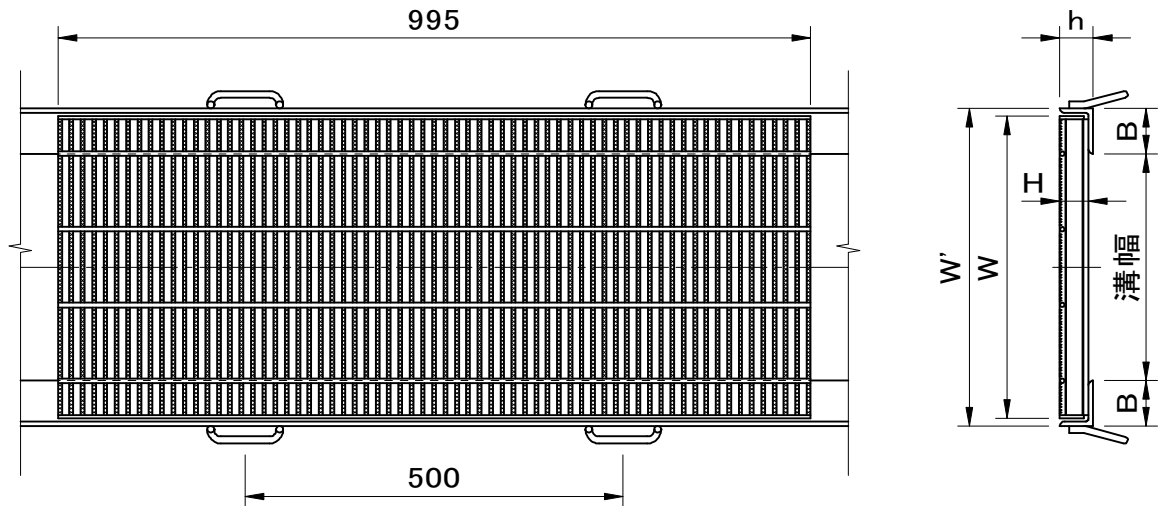
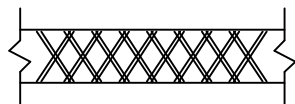


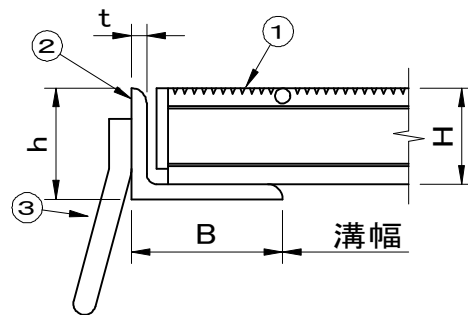
適用荷重 T-20	件名					
	品番	部 品 名	材 質	数量	備 考	
	①	本体	SS400	1	溶融亜鉛めっき	
	②	受枠	SS400	1	防錆塗装	
	③	アンカー	SS400	1s	防錆塗装	



メインバー断面詳細図



メインバー上面拡大図



型 式	溝幅	W	H	受 枠	W'	h	B	t
FHED-3830	300	400	38	SSY-B38	420	44	60	6
FHED-4435	350	450	44	SSY-B44	470	50	60	6
FHED-4440	400	500	44	SSY-B44	520	50	60	6

品名 スチール製グレーチング	種別 側溝用溝蓋 細目仕様 (ローレットタイプ)	型式 FHED型
承認 	審査 	作成 K.UEDA
縮尺 	作成日 2021.03.03	区分 図番 H709-029