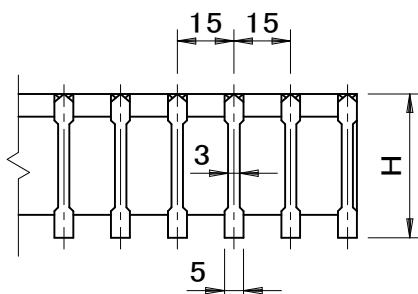
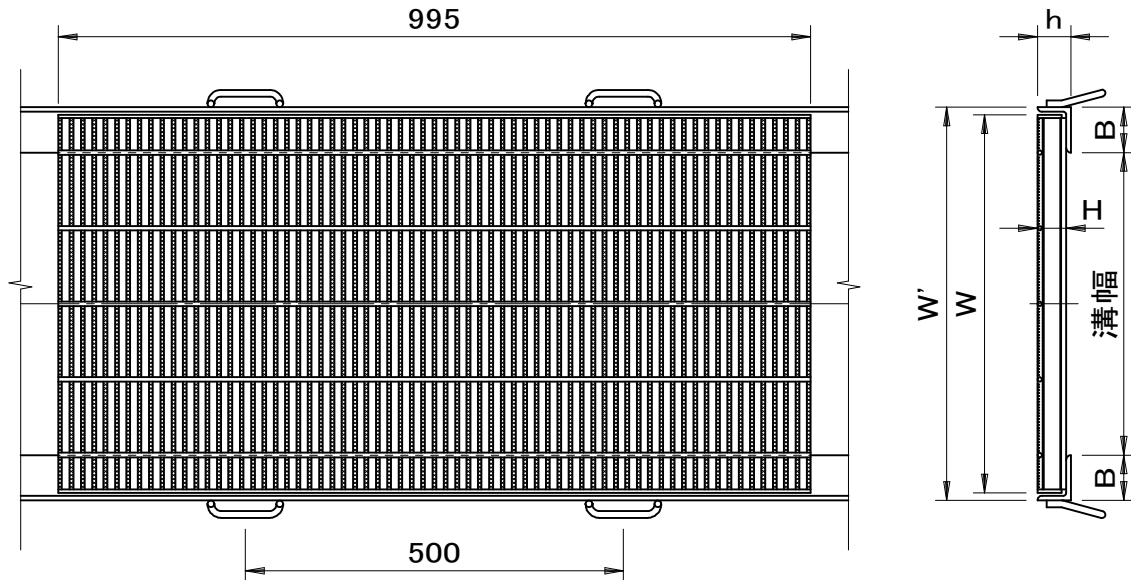
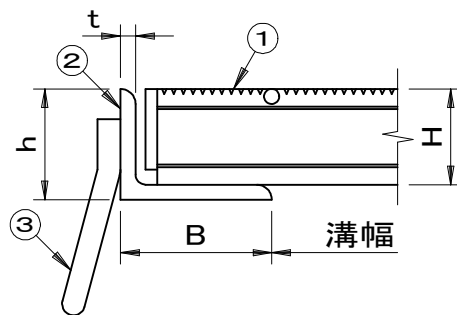


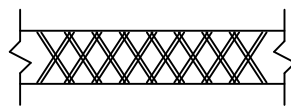
適用荷重 T-14	件名					
	品番	部 品 名	材 質	数量	備 考	
	①	本体	SS400	1	溶融亜鉛めっき	
	②	受枠	SS400	1	防錆塗装	
	③	アンカー	SS400	1s	防錆塗装	



メインバー断面詳細図



拡大図



メインバー上面拡大図

型 式	溝幅	W	H	受枠	W'	h	B	t
FHEC-3840	400	500	38	SSY-B38	520	44	60	6
FHEC-4445	450	550	44	SSY-B44	570	50	60	6
FHEC-4450	500	600	44	SSY-B44	620	50	60	6

品名 スチール製グレーチング	種別 側溝用溝蓋 細目仕様 (ローレットタイプ)	型式 FHEC型
承認	審査	作成 M.KITAJIRI
	縮尺	作成日 2021.03.02
		区分
		図番 H709-032