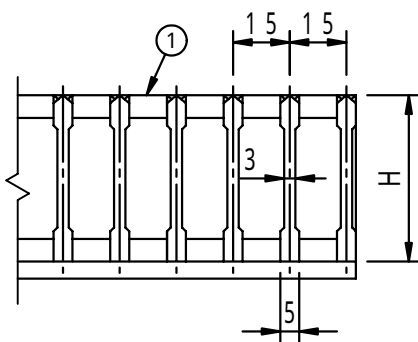
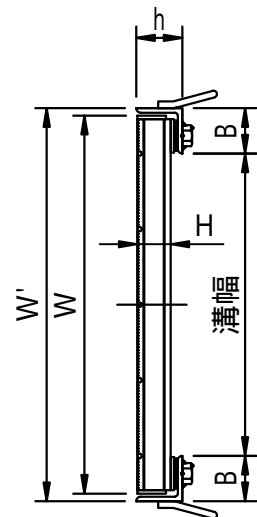
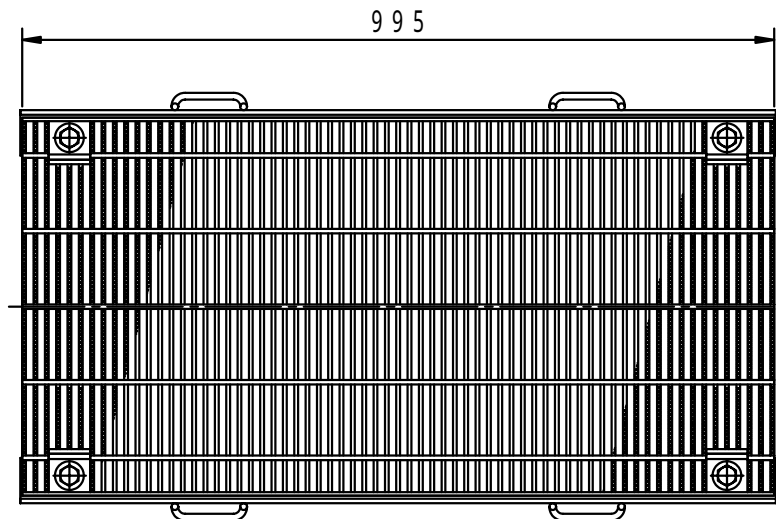
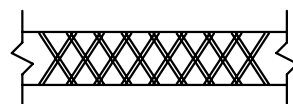


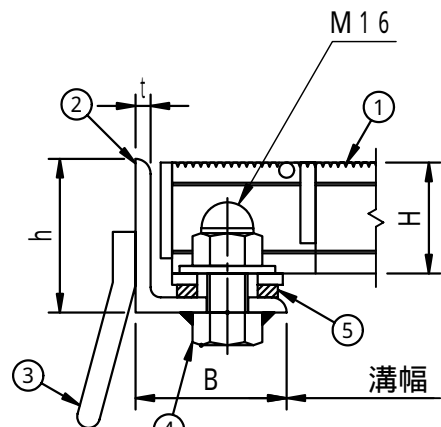
適用荷重 T - 20	件名				
	品番	部 品 名	材 質	数量	備 考
	①	本体	SS400	1	溶融亜鉛めっき
	②	受枠	SS400	1	防錆塗装
	③	アンカー	SS400	1s	防錆塗装
	④	締付ボルト・ナット	SS400	1s	ユニクロ
	⑤	クッションゴム	CR	1s	



メインバー断面詳細図



メインバー上面拡大図



ボルト部詳細図

型 式	溝幅	W	H	受枠	W'	h	B	t
FHELD-3830	300	400	38	SSY-BL38	420	56	60	6
FHELD-4435	350	450	44	SSY-BL44	470	61	60	6
FHELD-4440	400	500	44	SSY-BL44	520	61	60	6

品名 スチール製グレーチング	種別 横断溝用溝蓋 細目仕様 ボルト固定式(ローレットタイプ)	型式 <b>FHELD型</b>
承認 	審査 	作成 A.OKAJIMA
	縮尺 	作成日 16. 5. 1
		区分 図番 H709 - 041