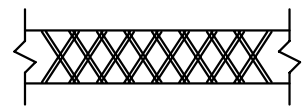
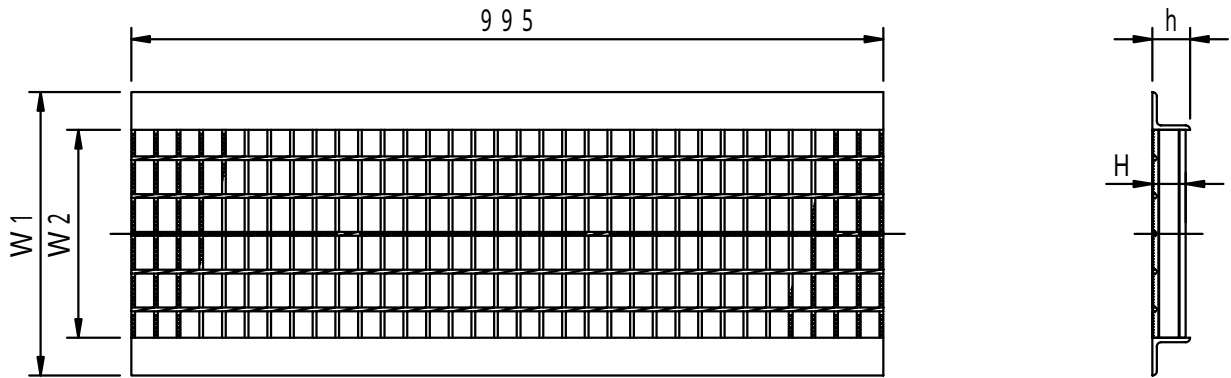
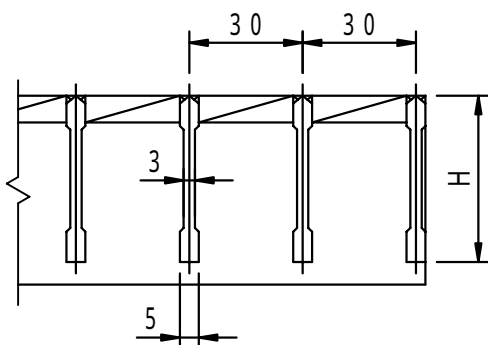


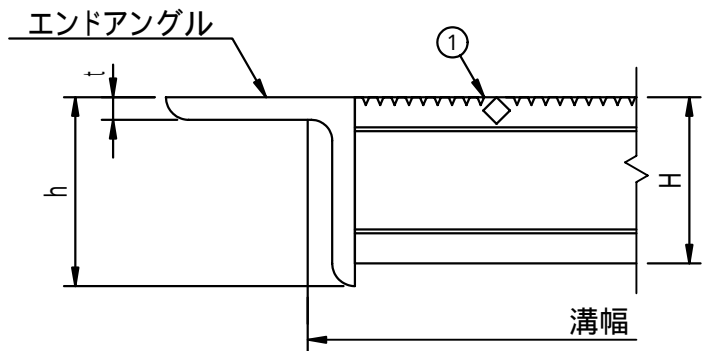
適用荷重 T - 14	件名				
	品番	部 品 名	材 質	数 量	備 考
	①	蓋	SS400	1	溶融亜鉛めっき



メインバー上面拡大図



メインバー断面詳細図



拡大図

型 式	溝幅	W1	W2	H	h	t	エンドアングル
FUC-2515	150	210	130	25	40	5	L5 × 40 × 40
FUC-2518	180	240	160	25	40	5	L5 × 40 × 40
FUC-3220	200	260	180	32	40	5	L5 × 40 × 40
FUC-3224	240	300	220	32	40	5	L5 × 40 × 40
FUC-4430	300	375	275	44	50	6	L6 × 50 × 50

品名 スチール製グレーチング	種別 U字溝用溝蓋(ローレットタイプ)	型式 FUC型
承認 	審査 	作成 A.OKAJIMA
縮尺 	作成日 16. 5. 1	区分 図番 H709 - 045