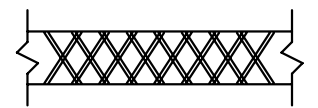
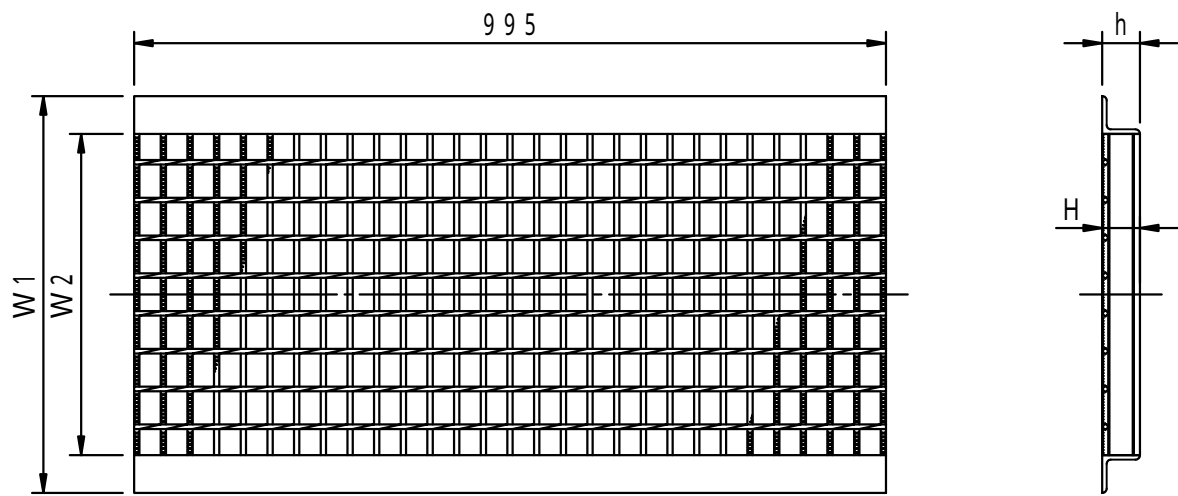
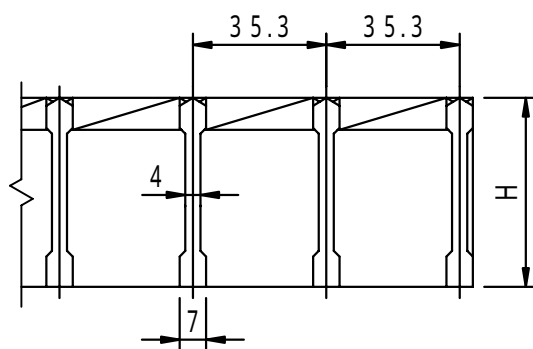


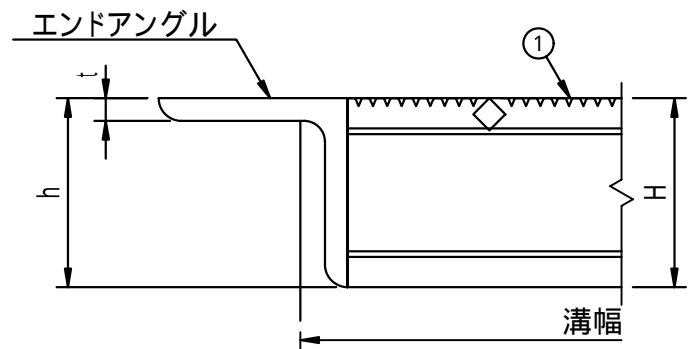
適用荷重 T - 6	件名				
	品番	部 品 名	材 質	数量	備 考
	①	蓋	SS400	1	溶融亜鉛めっき



メインバー上面拡大図



メインバー断面詳細図



拡大図

型 式	溝幅	W1	W2	H	h	t	エンドアングル
FUA-5045	450	525	425	50	50	6	L6 × 50 × 50

品名 スチール製グレーチング	種別 U字溝用溝蓋(ローレットタイプ)	型式 FUA型
承認 	審査 	作成 A.OKAJIMA
縮尺 	作成日 16. 5. 1	区分 図番 H709 - 048