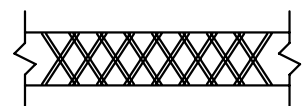
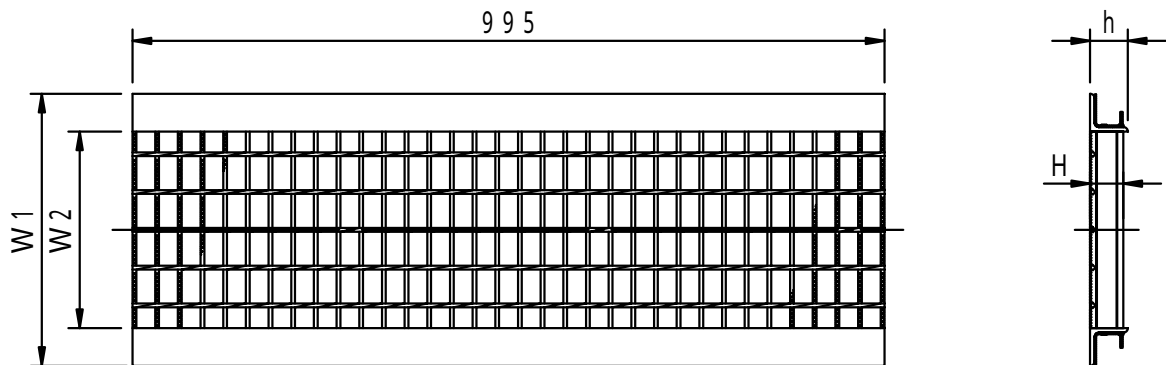
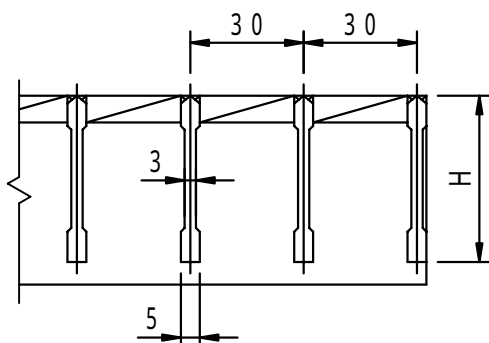


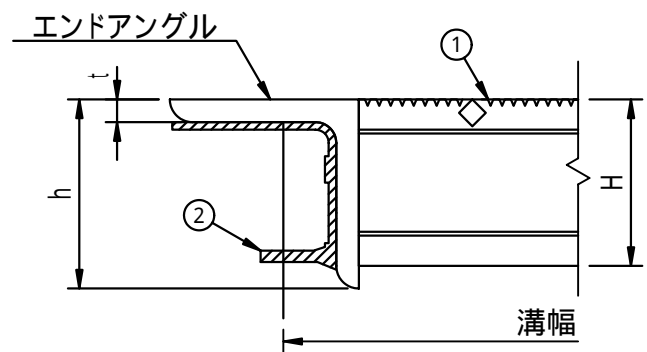
| | | | | | |
|-------------|----|-------|-------|-----|---------|
| 適用荷重 T - 14 | 件名 | | | | |
| | 品番 | 部 品 名 | 材 質 | 数 量 | 備 考 |
| | ① | 蓋 | SS400 | 1 | 溶融亜鉛めっき |
| | ② | 防音ゴム | CR | 1s | |



メインバー上面拡大図



メインバー断面詳細図



拡大図

| 型 式 | 溝幅 | W1 | W2 | H | h | t | エンドアングル |
|-----------|-----|-----|-----|----|----|---|--------------|
| FURC-2515 | 150 | 190 | 110 | 25 | 40 | 5 | L5 × 40 × 40 |
| FURC-2518 | 180 | 220 | 140 | 25 | 40 | 5 | L5 × 40 × 40 |
| FURC-3220 | 200 | 240 | 160 | 32 | 40 | 5 | L5 × 40 × 40 |
| FURC-3224 | 240 | 280 | 200 | 32 | 40 | 5 | L5 × 40 × 40 |
| FURC-4430 | 300 | 360 | 260 | 44 | 50 | 6 | L6 × 50 × 50 |

| | | |
|-------------------|-------------------------------|--------------------|
| 品名 スチール製グレーチング | 種別 U字溝用溝蓋 防音ゴム付 (ローレットタイプ) | 型式 FURC型 |
| 承認 | 審査 | 作成 A.OKAJIMA |
| | 縮尺 | 作成日 16. 5. 1 |
| | | 区分 |
| | | 図番 H709 - 050 |