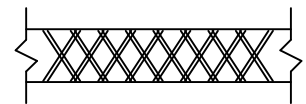
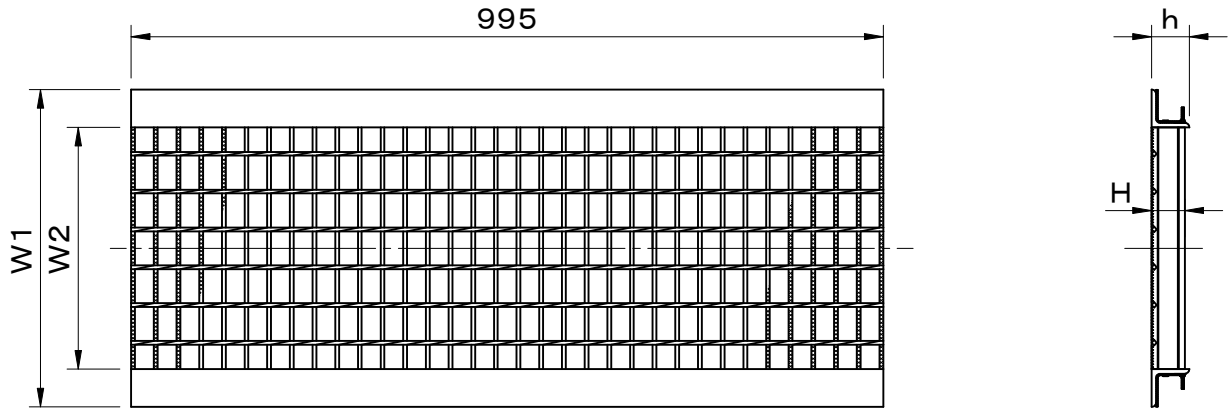
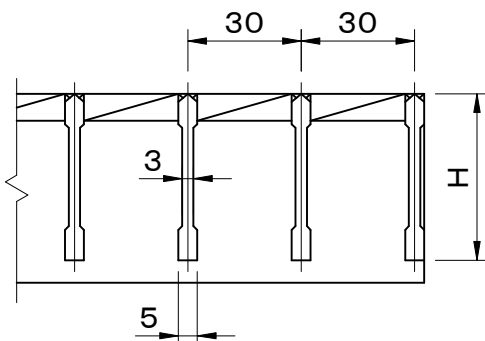


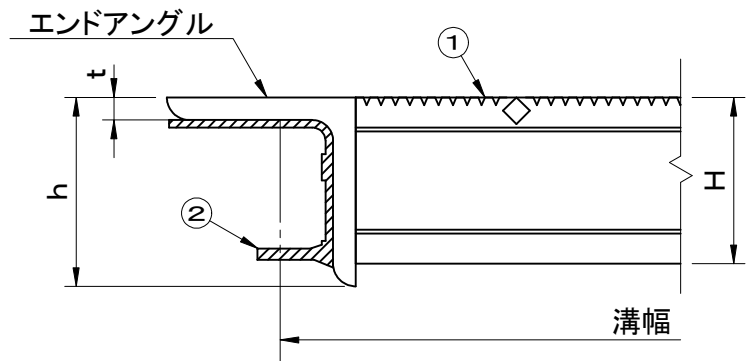
適用荷重 T-6	件名				
	品番	部 品 名	材 質	数量	備 考
	①	蓋	SS400	1	溶融亜鉛めっき
	②	防音ゴム	CR	1s	



メインバー上面拡大図



メインバー断面詳細図



拡大図

型 式	溝幅	W1	W2	H	h	t	エンドアングル
FURA-2515	150	190	110	25	40	5	L5×40×40
FURA-2518	180	220	140	25	40	5	L5×40×40
FURA-3220	200	240	160	32	40	5	L5×40×40
FURA-3224	240	280	200	32	40	5	L5×40×40
FURA-3830	300	340	260	38	40	5	L5×40×40
FURA-4436	360	420	320	44	50	6	L6×50×50

品名 スチール製グレーチング	種別 U字溝用溝蓋 防音ゴム付 (ローレットタイプ)	型式 <b>FURA型</b>
承認 	審査 	作成 S.UEDA
縮尺 	作成日 25.12.16	区分 図番 H709-052