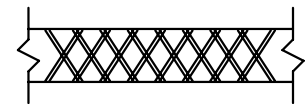
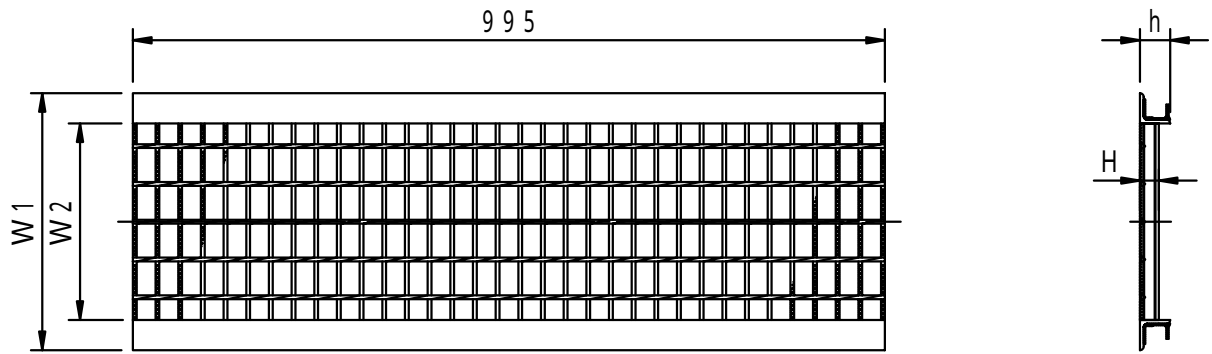
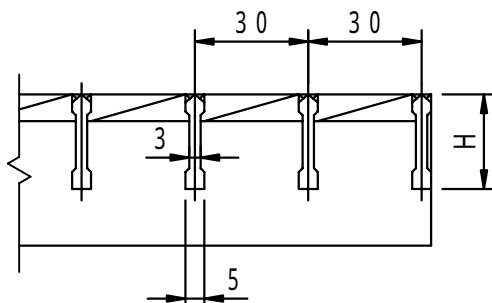


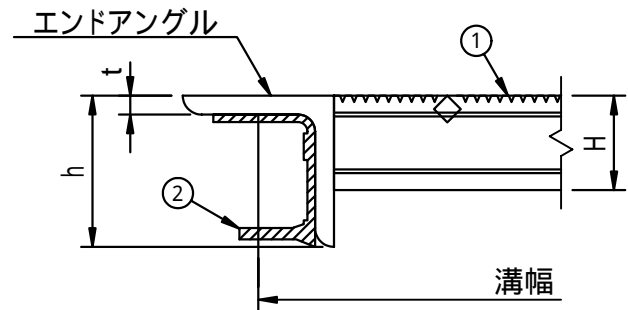
適用荷重 T - 2	件名				
	品番	部 品 名	材 質	数量	備 考
	①	蓋	SS400	1	溶融亜鉛めっき
	②	防音ゴム	CR	1s	



メンバー上面拡大図



メンバー断面詳細図



拡大図

型 式	溝幅	W1	W2	H	h	t	エンドアングル
FURB-2515	150	190	110	25	40	5	L5 × 40 × 40
FURB-2518	180	220	140	25	40	5	L5 × 40 × 40
FURB-2520	200	240	160	25	40	5	L5 × 40 × 40
FURB-2524	240	280	200	25	40	5	L5 × 40 × 40
FURB-2530	300	340	260	25	40	5	L5 × 40 × 40
FURB-3236	360	400	320	32	40	5	L5 × 40 × 40
FURB-3245	450	490	410	32	40	5	L5 × 40 × 40

品名 スチール製グレーチング		種別 U字溝用溝蓋 防音ゴム付 (ローレットタイプ)			型式 FURB型		
承認 	審査 	作成 A.OKAJIMA	縮尺 	作成日 16. 5. 1	区分	図番 H709 - 054	