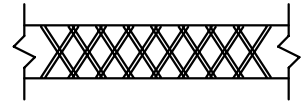
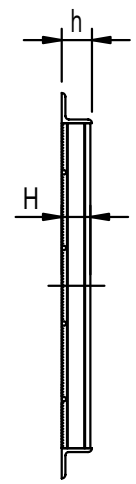
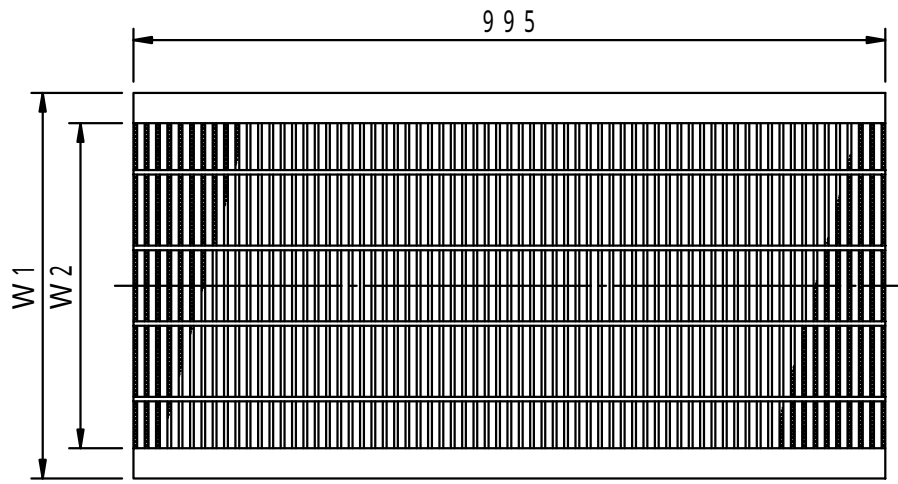
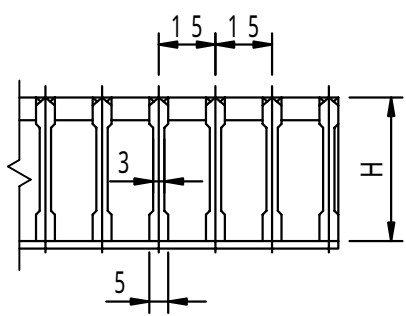


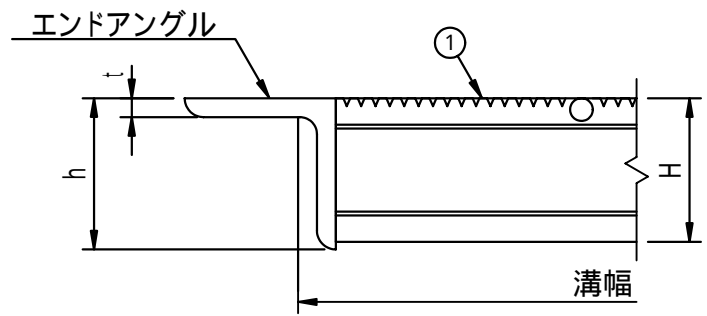
適用荷重 T - 6	件名				
	品番	部 品 名	材 質	数 量	備 考
	①	蓋	SS400	1	溶融亜鉛めっき



メインバー上面拡大図



メインバー断面詳細図



拡大図

型 式	溝幅	W1	W2	H	h	t	エンドアングル
FUEA-3845	450	510	430	38	40	5	L5 × 40 × 40

品名 スチール製グレーチング	種別 U字溝用溝蓋 細目仕様 (ローレットタイプ)	型式 FUEA型
承認 	審査 	作成 A.OKAJIMA
縮尺 	作成日 16. 5. 1	区分 図番 H709 - 058