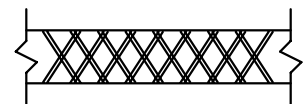
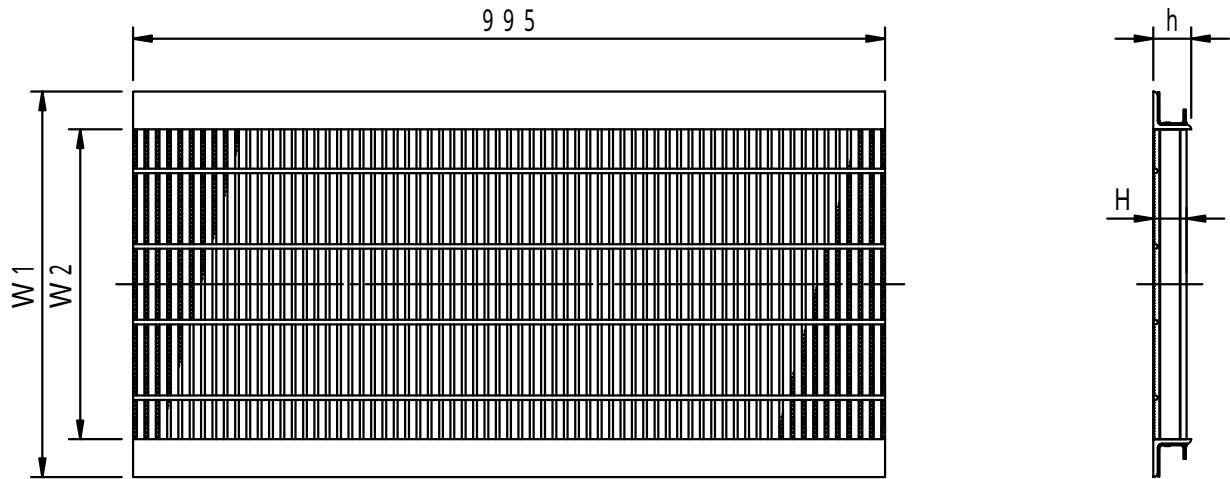
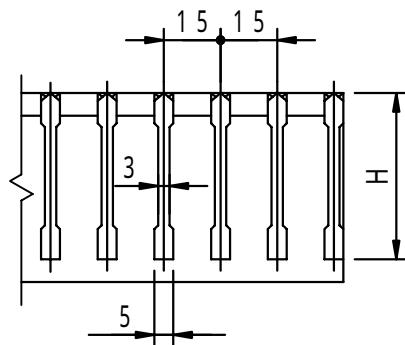


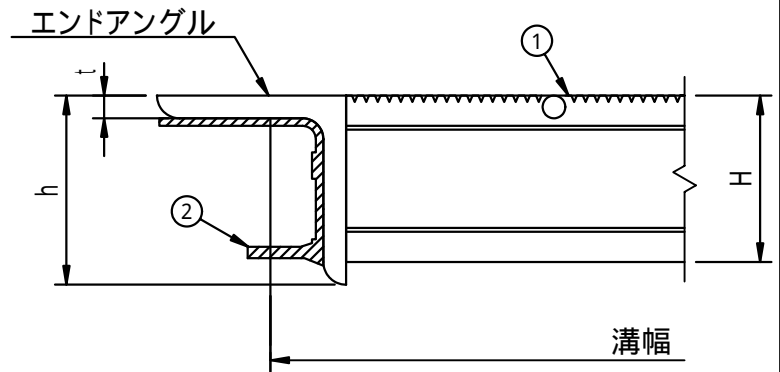
適用荷重 T - 14	件名				
	品番	部 品 名	材 質	数 量	備 考
	①	蓋	SS400	1	溶融亜鉛めっき
	②	防音ゴム	CR	1s	



メインバー 上面拡大図



メインバー断面詳細図



拡大図

型 式	溝幅	W1	W2	H	h	t	エンドアングル
FUERC-4445	450	510	410	44	50	6	L6 × 50 × 50

品名 スチール製グレーチング	種別 U字溝用溝蓋 細目仕様 (ローレットタイプ) 防音ゴム付	型式 FUERC型
承認	審査	作成 A.OKAJIMA
	縮尺	作成日 16. 5. 1
		区分
		図番 H709 - 061