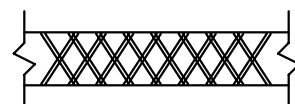
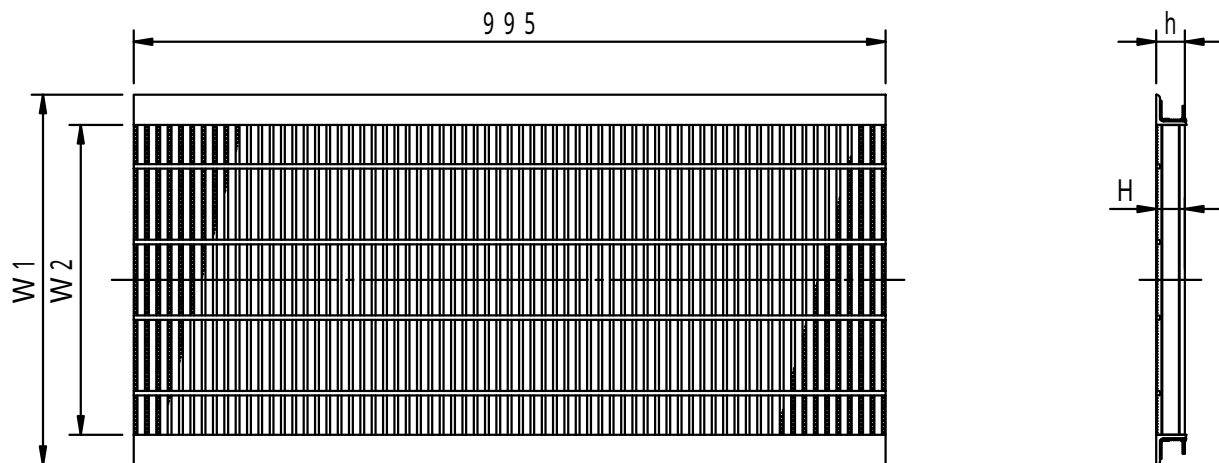
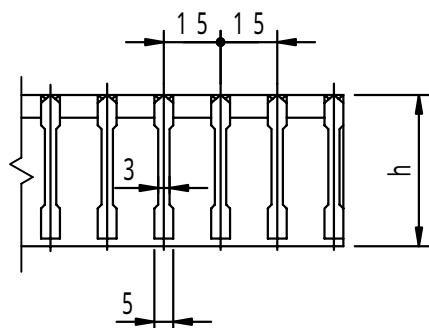


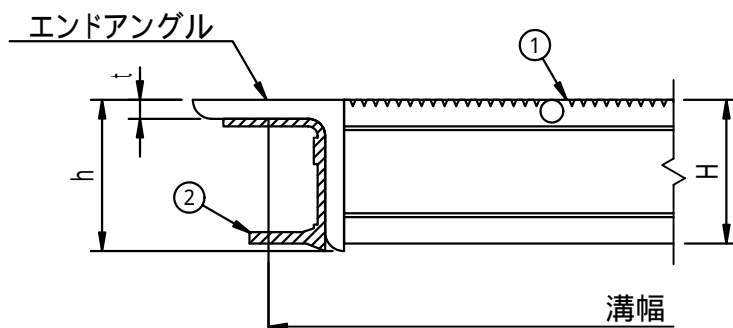
| | | | | | |
|------------|----|-------|-------|-----|---------|
| 適用荷重 T - 6 | 件名 | | | | |
| | 品番 | 部 品 名 | 材 質 | 数 量 | 備 考 |
| | ① | 蓋 | SS400 | 1 | 溶融亜鉛めっき |
| | ② | 防音ゴム | CR | 1s | |



メインバー 上面拡大図



メインバー 断面詳細図



拡大図

| 型 式 | 溝幅 | W1 | W2 | H | h | t | エンドアングル |
|------------|-----|-----|-----|----|----|---|--------------|
| FUERA-3845 | 450 | 490 | 410 | 38 | 40 | 5 | L5 × 40 × 40 |

| | | |
|-------------------|------------------------------------|---------------------|
| 品名 スチール製グレーチング | 種別 U字溝用溝蓋 細目仕様 (ローレットタイプ) 防音ゴム付 | 型式 FUERA型 |
| 承認 | 審査 | 作成 A.OKAJIMA |
| | 縮尺 | 作成日 16. 5. 1 |
| | | 区分 |
| | | 図番 H709 - 063 |