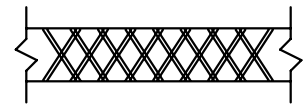
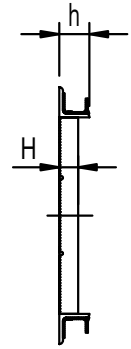
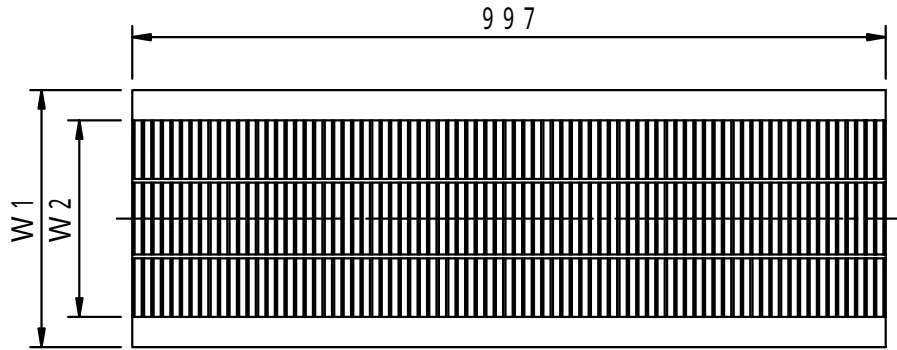
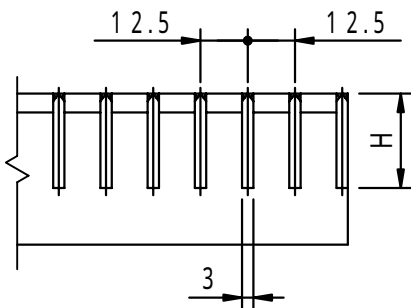


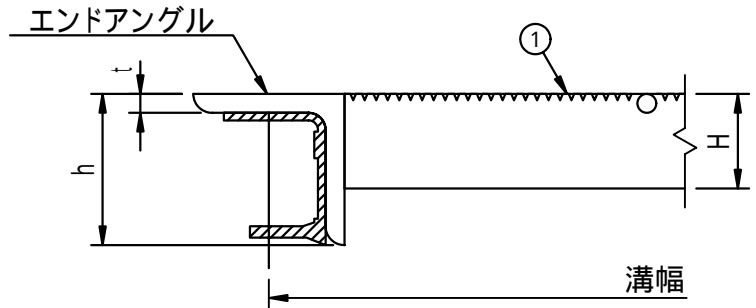
適用荷重 T - 2	件名				
	品番	部 品 名	材 質	数 量	備 考
	①	蓋	SS400	1	溶融亜鉛めっき
	②	防音ゴム	CR	1s	



メインバー上面拡大図



メインバー断面詳細図



拡大図

型 式	溝幅	W1	W2	H	h	t	エンドアングル
FUERB-1915	150	190	110	19	40	5	L5 × 40 × 40
FUERB-1918	180	220	140	19	40	5	L5 × 40 × 40
FUERB-1920	200	240	160	19	40	5	L5 × 40 × 40
FUERB-1924	240	280	200	19	40	5	L5 × 40 × 40
FUERB-2530	300	340	260	25	40	5	L5 × 40 × 40
FUERB-2536	360	400	320	25	40	5	L5 × 40 × 40
FUERB-3245	450	490	410	32	40	5	L5 × 40 × 40

品名 スチール製グレーチング	種別 U字溝用溝蓋 細目仕様 (ローレットタイプ) 防音ゴム付	型式 FUERB型
承認 	審査 	作成 A.OKAJIMA
縮尺 	作成日 16. 5. 1	区分 図番 H709 - 064