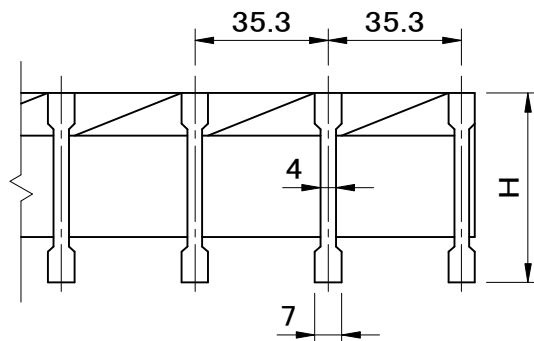
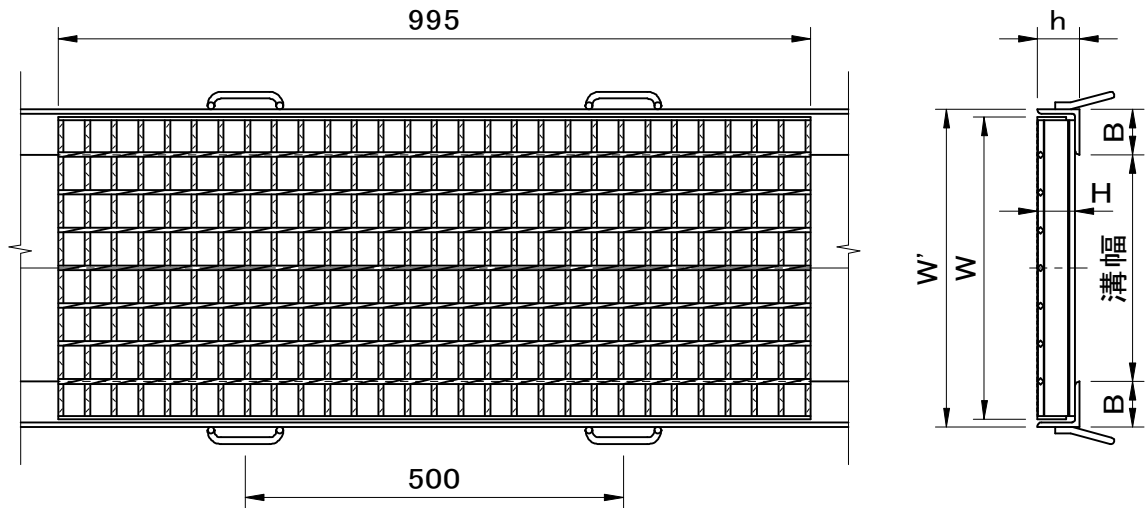
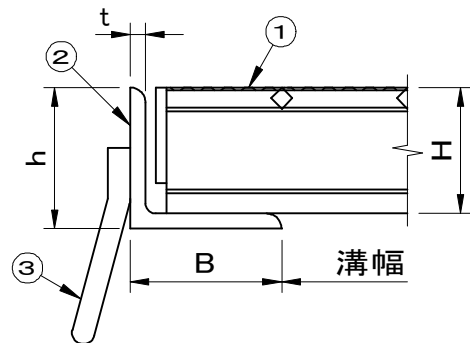


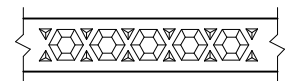
| | | | | | | |
|-----------|----|-------|-------|----|---------|--|
| 適用荷重 T-25 | 件名 | | | | | |
| | 品番 | 部 品 名 | 材 質 | 数量 | 備 考 | |
| | ① | 本体 | SS400 | 1 | 溶融亜鉛めっき | |
| | ② | 受枠 | SS400 | 1 | 防錆塗装 | |
| | ③ | アンカー | SS400 | 1s | 防錆塗装 | |



メインバー断面詳細図



拡大図



メインバー上面図

| 型 式 | 溝幅 | W | H | 受枠 | W' | h | B | t |
|-----------|-----|-----|----|---------|-----|----|----|---|
| FHNG-5030 | 300 | 400 | 50 | SSY-B50 | 420 | 56 | 60 | 6 |
| FHNG-5535 | 350 | 450 | 55 | SSY-B55 | 470 | 61 | 60 | 6 |
| FHNG-6540 | 400 | 500 | 65 | SSY-B65 | 520 | 71 | 60 | 6 |
| FHNG-7545 | 450 | 550 | 75 | SSY-B75 | 570 | 81 | 60 | 6 |
| FHNG-8050 | 500 | 600 | 80 | SSY-B80 | 620 | 86 | 60 | 6 |
| FHNG-9055 | 550 | 650 | 90 | SSY-B90 | 670 | 96 | 60 | 6 |

| | | |
|-------------------|----------------------|----------------------|
| 品名 スチール製グレーチング | 種別 側溝用溝蓋(強力滑止タイプ) | 型式 FHNG型 |
| 承認 | 審査 | 作成 A.TATARA |
| | 縮尺 | 作成日 2021.04.27 |
| | | 区分 図番 H709-066 |